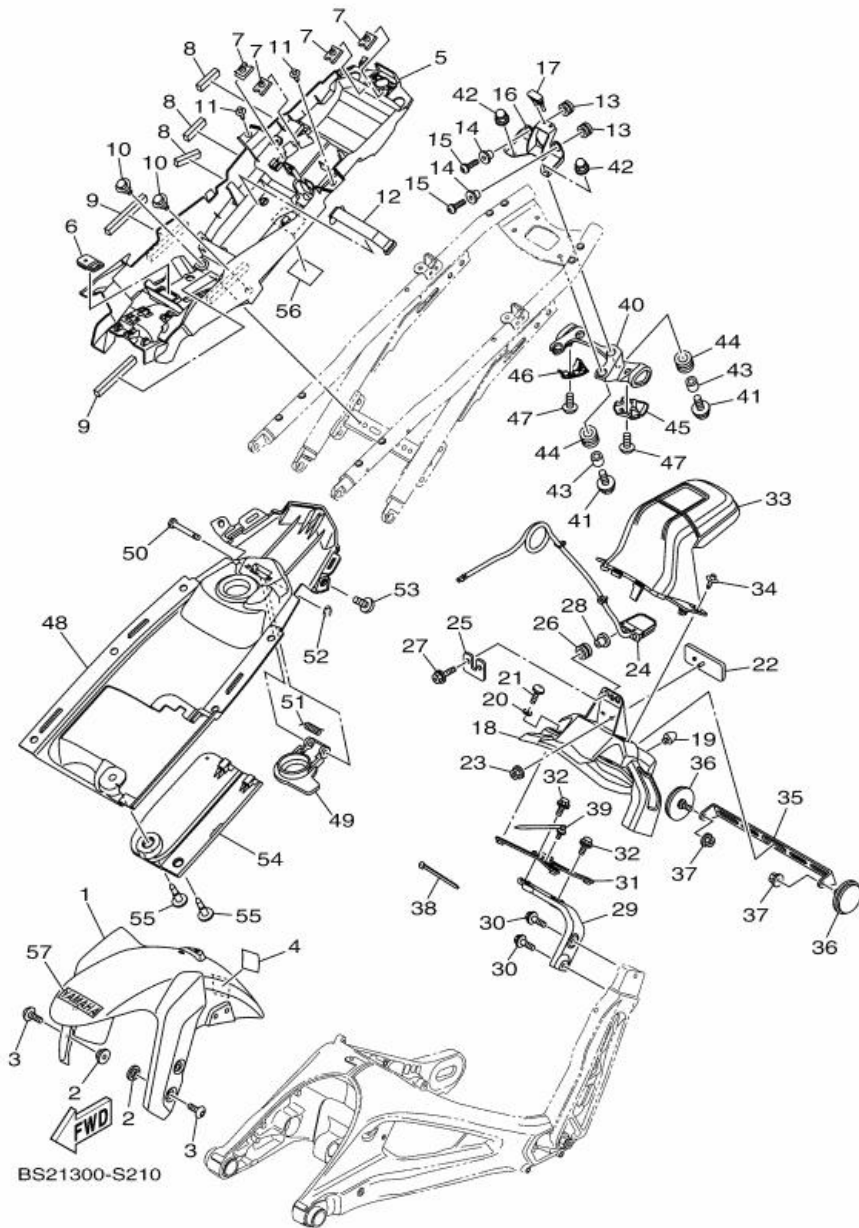
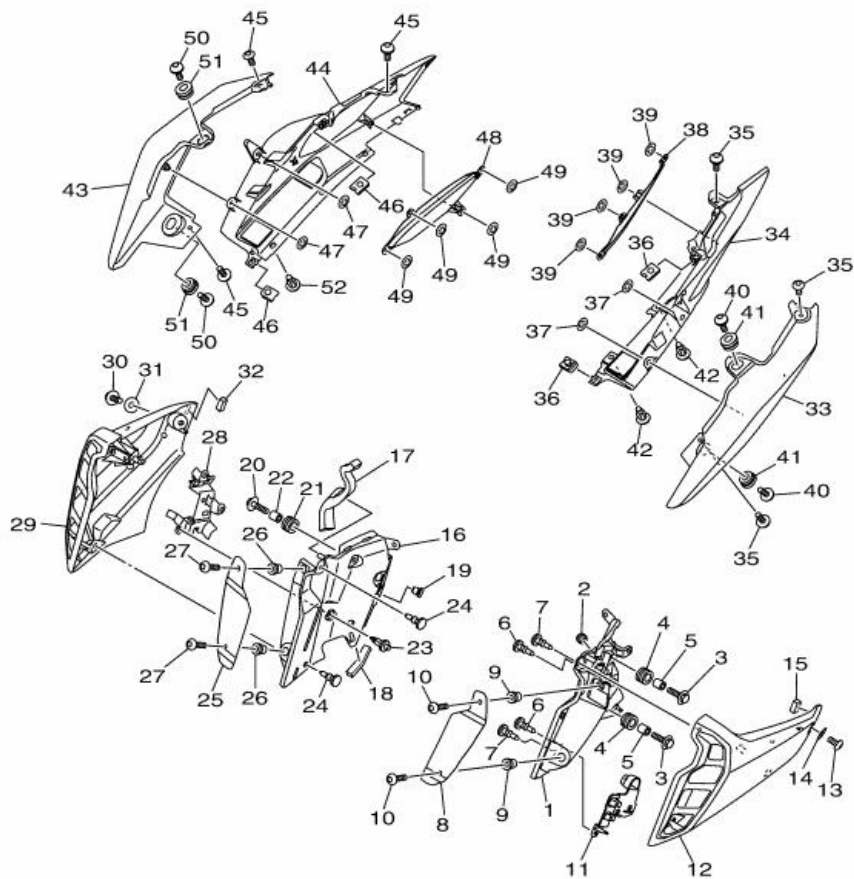


Abb. 21 KOTFLUGEL



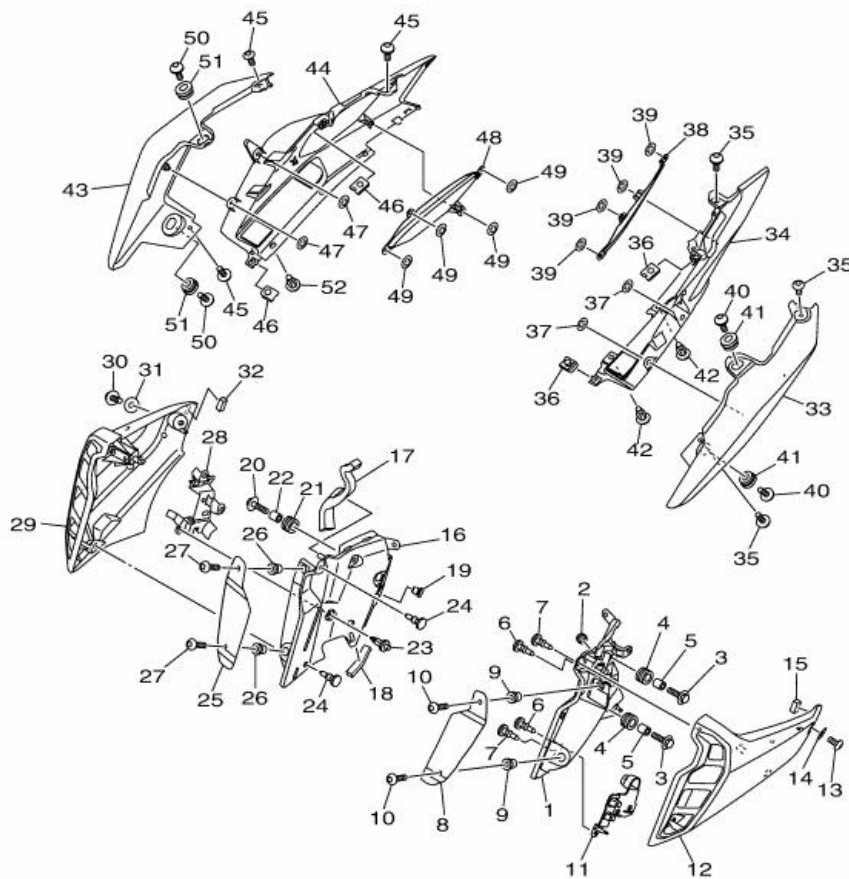
Ref. Nr.	Teilenummer	Beschreibung		Hinweise:
	55 90269-07007	NIET	2	
	56 BM6-21668-00	REIFENSCHILD	1	
	57 1RC-2153E-30	EMBLEM, YAMAHA	1	
-----				
-----				
-----				
-----				
-----				
-----				
-----				
-----				

Abb. 22 SEITENDECKEL



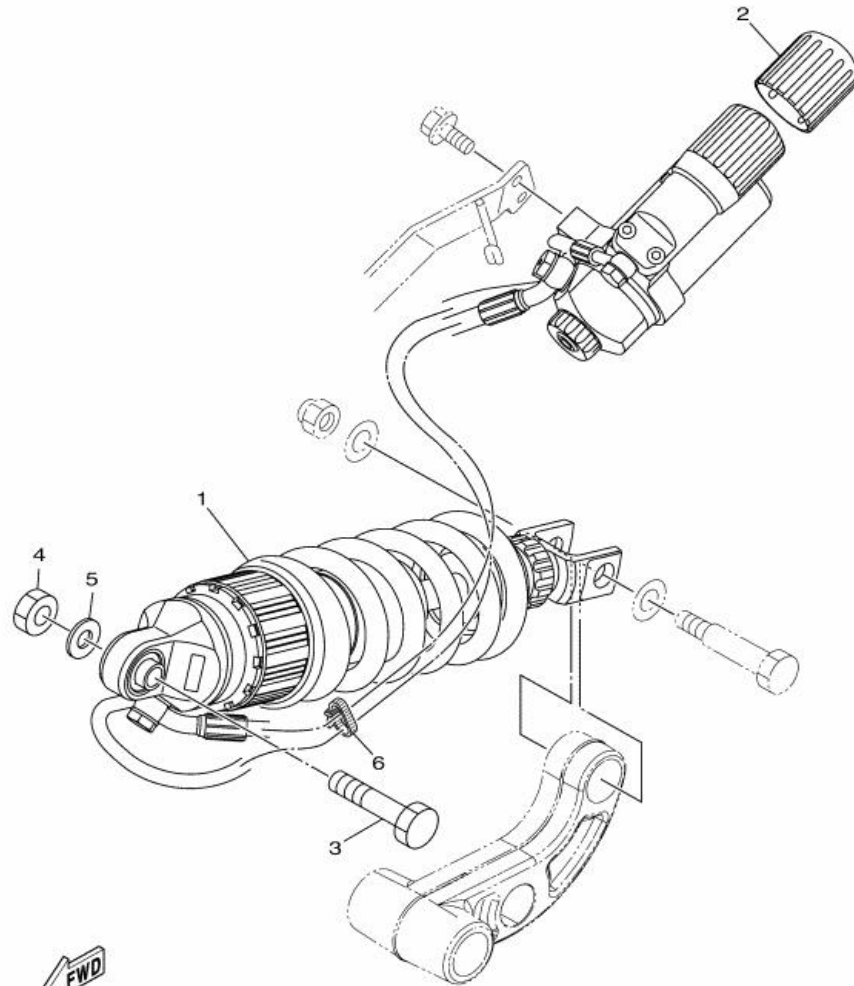
Ref. Nr.	Teilenummer	Beschreibung		Hinweise:
1	BS2-2172E-00	STUTZE, SEITENDECKEL 1	1	
2	90338-06018	VERSCHLUSS	1	
3	90119-06267	SCHRAUBE, MIT SCHEIBE	2	
4	90480-14003	GUMMITULLE	2	
5	90387-06057	HULSE	2	
6	90269-06008	NIET	2	
7	90269-06001	NIET	2	
8	BS2-2837N-00	KUHLERGRILL 1	1	
9	90179-06520	MUTTER	2	
10	90111-06146	SCHRAUBE	2	
11	BS2-8336T-00	KONSOL SCHUTZGITTER	1	
12	BS2-2137W-00-P0	LUFTSTUTZEN 1	1	MBL2 FUR SMX
13	90111-05002	SCHRAUBE	1	
14	90202-05180	UNTERLEGSCHIBE	1	
15	1RC-21747-00	DAMPFER	1	
16	BS2-2174E-00	STUTZE, SEITENDECKEL 2	1	
17	90520-10022	ZIERVERKLEIDUNG, ABDECKUNG	1	
18	90520-10003	ZIERVERKLEIDUNG, ABDECKUNG	1	
19	90338-06018	VERSCHLUSS	1	
20	90119-06267	SCHRAUBE, MIT SCHEIBE	2	
21	90480-14003	GUMMITULLE	2	
22	90387-06057	HULSE	2	
23	90269-06008	NIET	3	
24	90269-06001	NIET	2	
25	BS2-2837R-00	KUHLERGRILL 2	1	
26	90179-06520	MUTTER	2	
27	90111-06146	SCHRAUBE	2	

Abb. 22 SEITENDECKEL



Ref. Nr.	Teilenummer	Beschreibung		Hinweise:
	28 BS2-8336U-00	KONSOL SCHUTZGITTER	1	
	29 BS2-2137X-00-P0	LUFTSTUTZEN 2	1	MBL2 FUR SMX
	30 90111-05002	SCHRAUBE	1	
	31 90202-05180	UNTERLEGSCHIBE	1	
	32 1RC-21747-00	DAMPFER	1	
<hr style="border-top: 1px dashed black;"/>				
	33 BS2-21711-00-P5	SEITENDECKEL 1	1	BWM2 FUR SMX
	34 BS2-21731-00	SEITENDECKEL 3	1	
	35 90111-05002	SCHRAUBE	3	
	36 90183-05076	FEDERMUTTER	2	
	37 90183-05M02	FEDERMUTTER	2	
<hr style="border-top: 1px dashed black;"/>				
	38 BS2-2171Y-00	BRATROST, SEITENDECKE 1	1	
	39 90183-05M02	FEDERMUTTER	4	
	40 90109-06037	SCHRAUBE	2	
	41 90480-01559	GUMMITULLE	2	
	42 90269-07007	NIET	3	
<hr style="border-top: 1px dashed black;"/>				
	43 BS2-21721-00-P5	SEITENDECKEL 2	1	BWM2 FUR SMX
	44 BS2-21741-00	SEITENDECKEL 4	1	
	45 90111-05002	SCHRAUBE	3	
	46 90183-05076	FEDERMUTTER	2	
	47 90183-05M02	FEDERMUTTER	2	
<hr style="border-top: 1px dashed black;"/>				
	48 BS2-2172Y-00	BRATROST, SEITENDECKE 2	1	
	49 90183-05M02	FEDERMUTTER	4	
	50 90109-06037	SCHRAUBE	2	
	51 90480-01559	GUMMITULLE	2	
	52 90269-07007	NIET	2	
<hr style="border-top: 1px dashed black;"/>				

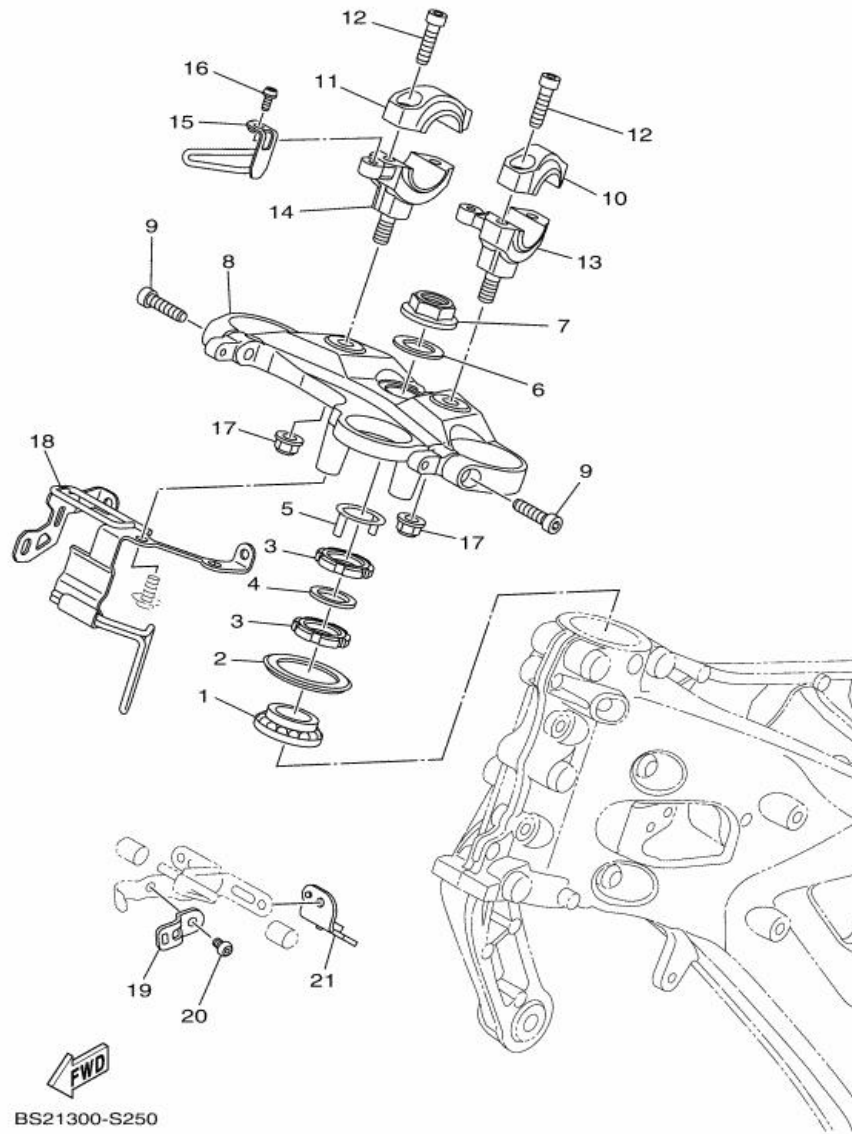
Abb. 24 HINTERRADAUFHANGUNG



B6C1300-T240

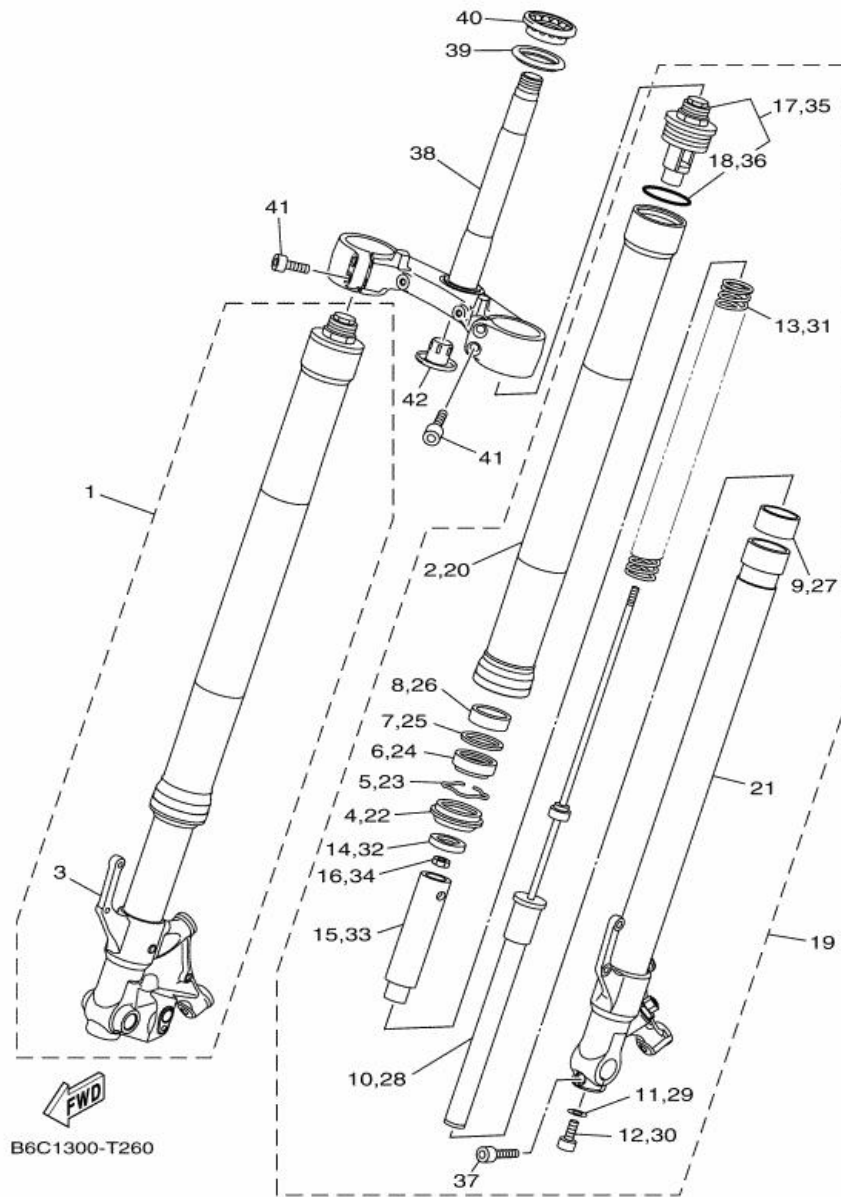
Ref. Nr.	Teilenummer	Beschreibung		Hinweise:
1	B6C-22210-00	STOSSDAMPFEREINHEIT, HINTEN	1	
2	B6C-22498-00	EINSTELLKAPPE	1	
3	90101-10042	SCHRAUBE	1	
4	95602-10100	MUTTER, U	1	
5	90201-101J1	UNTERLEGSCHIBE	1	
6	90465-13M11	SHELLE	1	

Abb. 25 LENKUNG



Ref. Nr.	Teilenummer	Beschreibung		Hinweise:
1	93399-99931	LAGER	1	
2	5VX-23415-00	DECKEL, KUGELLAUFRING 1	1	
3	90179-25004	MUTTER	2	
4	90202-26142	UNTERLEGSCHIBE	1	
5	26H-23418-01	SPEZIALSCHEIBE	1	
6	90201-22018	UNTERLEGSCHIBE	1	
7	1RC-23393-00	SPEZIALMUTTER	1	
8	1RC-23435-30	LENKERKRONE	1	
9	91314-08030	INNENSECHSKANTSCHRAUBE	2	
10	1RC-23441-11	LENKERHALTER, OBEN	1	
11	1RC-2344A-11	LENKERHALTER, OBEN 1	1	
12	91314-08030	INNENSECHSKANTSCHRAUBE	4	
13	1RC-24847-12	HALTER	1	
14	1RC-24848-12	HALTER 2	1	
15	BS2-23591-00	HALTERUNG 1	1	
16	90149-06298	SCHRAUBE	2	
17	95602-10200	SELBSTSICHERNDE MUTTER	2	
18	BS2-23389-00	KABELFUHRUNG	1	
19	5SL-25876-00	HALTER, BREMSSCHLAUCH 2	1	
20	92017-06012	SCHRAUBE	1	
21	1RC-23377-00	KONSOLE, SIGNALHORN	1	

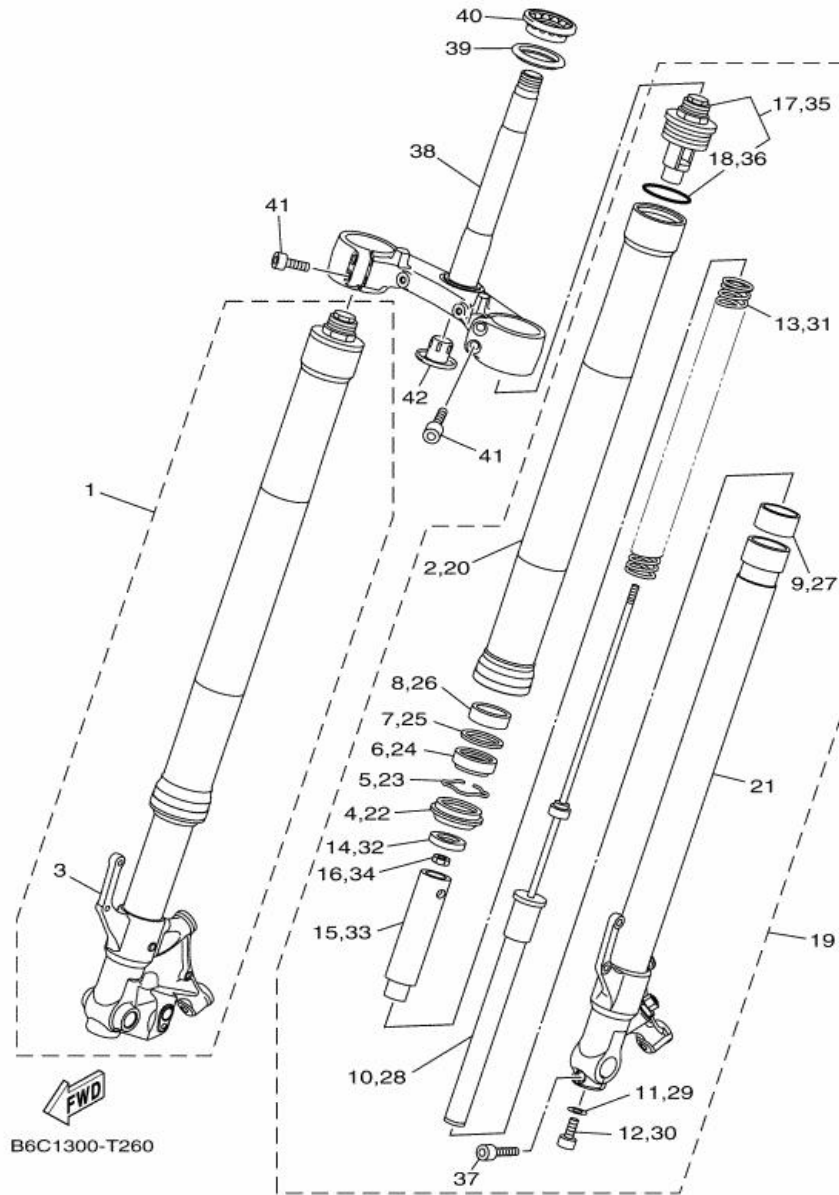
Abb. 26 VORDERRADGABEL



B6C1300-T260

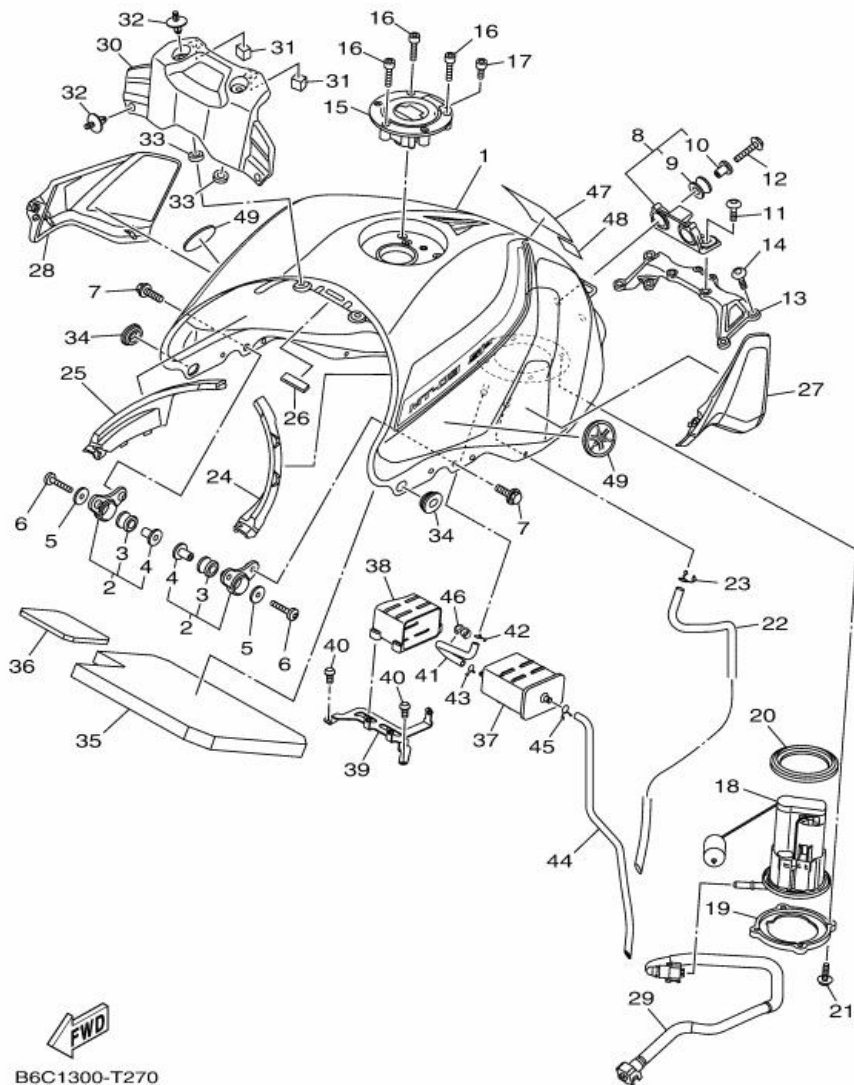
Ref. Nr.	Teilenummer	Beschreibung		Hinweise:
1	B6C-23103-00	GABELBEIN (RECHTS)	1	
2	1RC-23126-11	. AUSSERES ROHR 1(LINK)	1	
3	B6C-23120-00	. INNERES GABELBEINROHR 2	1	
4	4EB-23144-00	. STAUBDICHTUNG	1	
5	26H-23156-00	. SPRENGRING	1	
6	4EB-23145-01	. WELLENDICHTRING	1	
7	36Y-23146-10	. SCHEIBE, WELLENDICHTRING	1	
8	1RC-23125-00	. GLEITMETALL 1	1	
9	4FM-23171-40	. KOLBEN, VORDERRADGABEL	1	
10	B6C-23170-10	. ZYLINDER KOMPL. VORDERRADGA.	1	
11	509-23158-L0	. DICHTUNG	1	(KYB)
12	278-23181-50	. INNENSECHSKANTSCHRAUBE	1	
13	2PP-23141-00	. FEDER,VORDERRADGABEL	1	
14	5VY-12277-00	. SCHEIBE	1	
15	1RC-23118-00	. ABSTANDHALTER	1	
16	3LC-23357-00	. MUTTER	1	
17	B6C-23111-10	. SCHRAUBE KAPPE	1	
18	3XJ-23147-L0	. O-RING	1	
19	B6C-23102-00	GABELBEIN (LINKS)	1	
20	1RC-23126-11	. AUSSERES ROHR 1(LINK)	1	
21	B6C-23110-00	. INNERES GABELBEINROHR 1	1	
22	4EB-23144-00	. STAUBDICHTUNG	1	
23	26H-23156-00	. SPRENGRING	1	
24	4EB-23145-01	. WELLENDICHTRING	1	
25	36Y-23146-10	. SCHEIBE, WELLENDICHTRING	1	
26	1RC-23125-00	. GLEITMETALL 1	1	
27	4FM-23171-40	. KOLBEN, VORDERRADGABEL	1	

Abb. 26 VORDERRADGABEL



Ref. Nr.	Teilenummer	Beschreibung		Hinweise:
28	B6C-23170-10	. ZYLINDER KOMPL. VORDERRADGA.	1	
29	509-23158-L0	. DICHTUNG	1	(KYB)
30	278-23181-50	. INNENSECHSKANTSCHRAUBE	1	
31	2PP-23141-00	. FEDER,VORDERRADGABEL	1	
32	5VY-12277-00	. SCHEIBE	1	
33	1RC-23118-00	. ABSTANDHALTER	1	
34	3LC-23357-00	. MUTTER	1	
35	B6C-23111-10	. SCHRAUBE KAPPE	1	
36	3XJ-23147-L0	. O-RING	1	
37	91314-08035	. INNENSECHSKANTSCHRAUBE	1	
38	1RC-23340-11	UNTERE KONSOLE KOMPL.	1	
39	3FV-23462-00	STAUBDICHTUNG	1	
40	93399-99932	LAGER	1	
41	91314-08030	INNENSECHSKANTSCHRAUBE	4	
42	4KM-23123-01	DECKEL, UNTEN	1	

Abb. 27 KRAFTSTOFFTANK

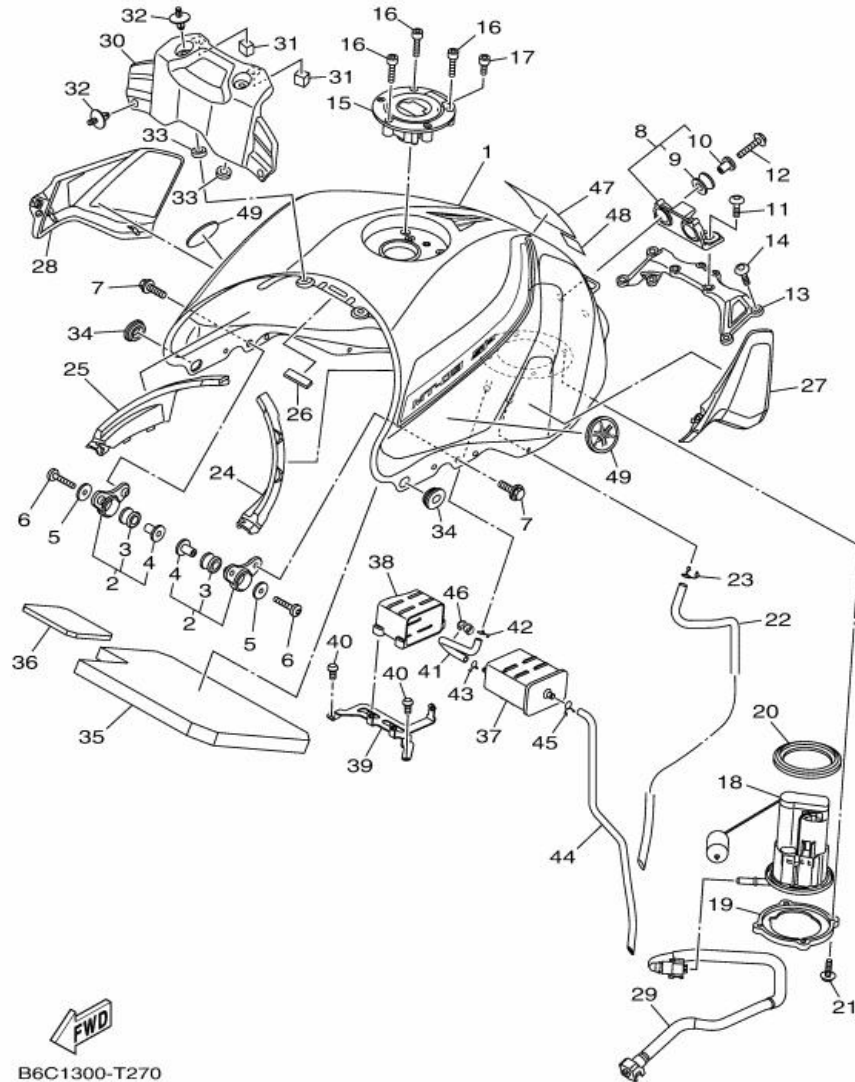


B6C1300-T270

Ref. Nr.	Teilenummer	Beschreibung		Hinweise:
1	1RC-Y2410-00-X5	KRAFTSTOFFTANK KOMPL.	1	SMX
2	23P-24104-01	KONSOL,TANKBEFESTIGUNG	2	
3	90480-18008	. GUMMITULLE	1	
4	90387-06266	. HULSE	1	
5	90201-06072	UNTERLEGSCHIBE	2	
6	92012-06035	SCHRAUBE	2	
7	90119-06051	SCHRAUBE, MIT SCHEIBE	4	
8	1RC-24104-00	KONSOL,TANKBEFESTIGUNG	1	
9	3D7-24339-00	. GUMMITULLE	2	
10	90387-06136	. HULSE	2	
11	90111-06136	SCHRAUBE	2	
12	95D32-06025	BOLZEN, FLANSCH TIEFE UNTERBRE	2	
13	1RC-2413Y-00	KONSOLE, TANKBEFESTIGUNG	1	
14	92017-06020	SCHRAUBE	4	
15	39P-24602-10	VERSCHLUSSKAPPE KOMPL.	1	
16	90110-05112	INNENSECHSKANTSCHRAUBE	3	
17	91312-05010	INNENSECHSKANTSCHRAUBE	1	
18	1RC-13907-00	KRAFTSTOFFPUMPE KOMPL.	1	
19	1RC-24491-00	KONSOLE, KRAFTSTOFFPUMPE	1	
20	1RC-24486-00	O-RING	1	
21	90110-05028	INNENSECHSKANTSCHRAUBE	4	
22	1RC-24315-00	ROHR 5	1	
23	90467-09006	KLEMME	1	
24	1RC-2418B-01	FORMTEIL KRAFTST FFTANK 1	1	
25	1RC-2419B-01	FORMTEIL, KRAFTST FFTANK 2	1	
26	2S3-28347-00	FORMTEIL 3	1	
27	1RC-24106-01	SEITENDECKELEINHEIT 1	1	



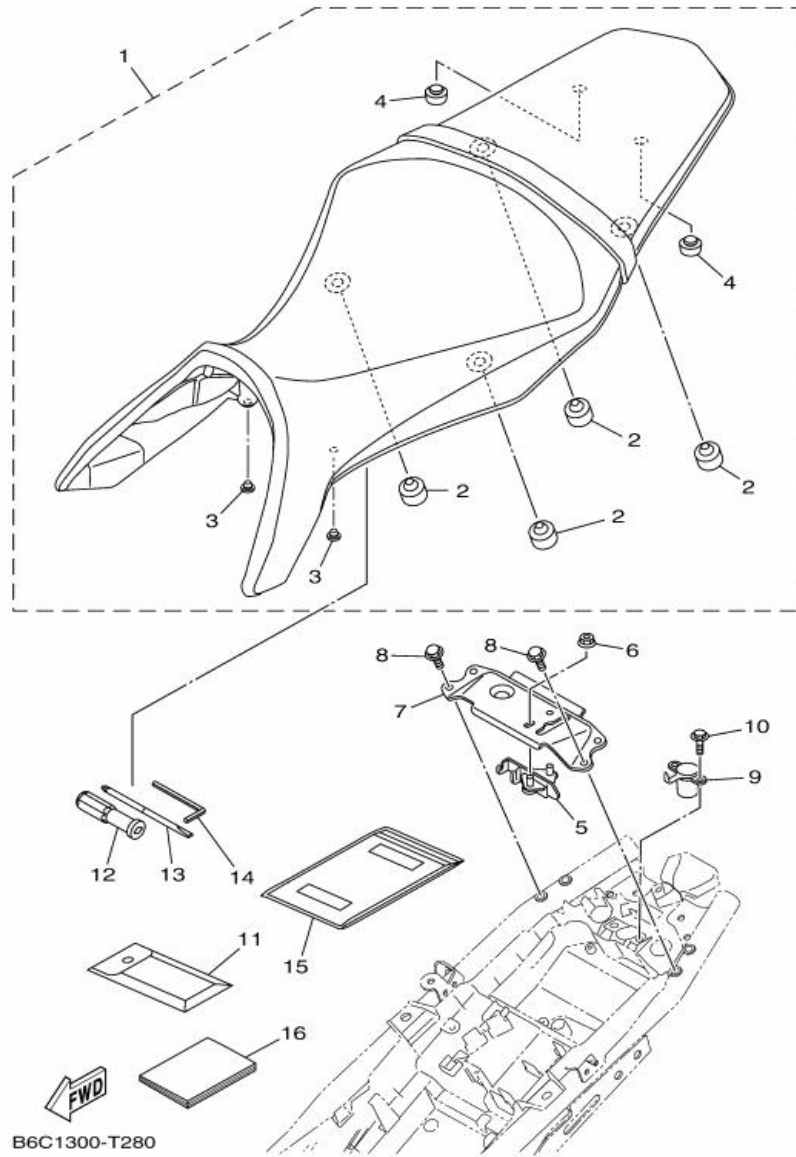
Abb. 27 KRAFTSTOFFTANK



B6C1300-T270

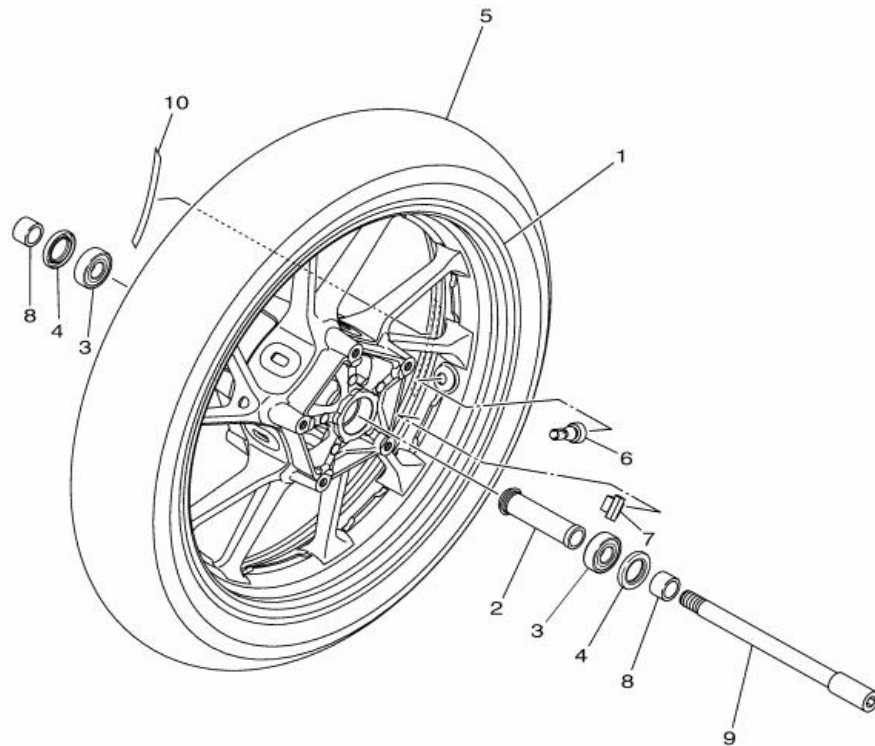
Ref. Nr.	Teilenummer	Beschreibung		Hinweise:
28	1RC-24108-01	SEITENDECKELEINHEIT 2	1	
29	1RC-13971-10	ROHR, KRAFTSTOFF 1	1	
30	1RC-241B1-00	DECKEL, TANK	1	
31	90520-15012	ZIERVERKLEIDUNG, ABDECKUNG	2	
32	90269-07077	NIET	4	
33	5SL-84753-00	DAMPFER	2	
34	90480-01558	GUMMITULLE	2	
35	2PP-2414J-00	ZIERVERKLEIDUNG, ABDECKUNG	1	
36	BS2-24141-00	SCHUTZ, KRAFTSTOFFTANK	1	
37	2CR-24170-00	BAND, KRAFTSTOFFTANK	1	
38	B90-24183-00	DAMPFUNGSLAGER 3	1	
39	B90-2419F-00	KONSOLE	1	
40	92012-06012	SCHRAUBE	2	
41	B90-24313-00	ROHR 3	1	
42	90467-09006	KLEMME	1	
43	90467-09026	KLEMME	1	
44	BS2-24321-00	ROHR 10	1	
45	90467-10041	KLEMME	1	
46	90464-09M31	SHELLE	1	
47	4C8-21568-10	WARNSCHLD	1	
48	B88-2817K-00	SCHILD KRAFTSTOFF	1	
49	1RC-2413B-00	EMBLEM	2	

Abb. 28 SITZ



Ref. Nr.	Teilenummer	Beschreibung		Hinweise:
1	B6C-24730-00	SITZBANK KOMPL.	1	
2	4GL-27114-00	. ANSCHLAG, HAUPTSTANDER	4	
3	90338-07157	. VERSCHLUSS	2	
4	5UY-27114-00	. ANSCHLAG, HAUPTSTANDER	2	
5	B90-24780-00	SITZSCHLOSS KOMPL.	1	
6	95702-06500	FLANSCHMUTTER	2	
7	1RC-2478X-00	KONSOLE, SITZHAKEN	1	
8	95022-06016	FLANSCHSCHRAUBE	4	
9	1RC-W2470-00	ROTORSATZ	1	
10	95022-06014	FLANSCHSCHRAUBE	2	
11	B6C-28100-00	WERKZEUGSATZ	1	
12	2H7-28151-00	GRIFF, SCHRAUBENZIEHER	1	
13	2GV-28152-00	SCHRAUBENDREHER	1	
14	23P-28164-00	SECHSKANTSCHLUSSEL 8	1	
15	4KG-28186-10	BEUTEL	1	
16	B6C-28199-G0	BETRIEBSANLEITUNG	1	

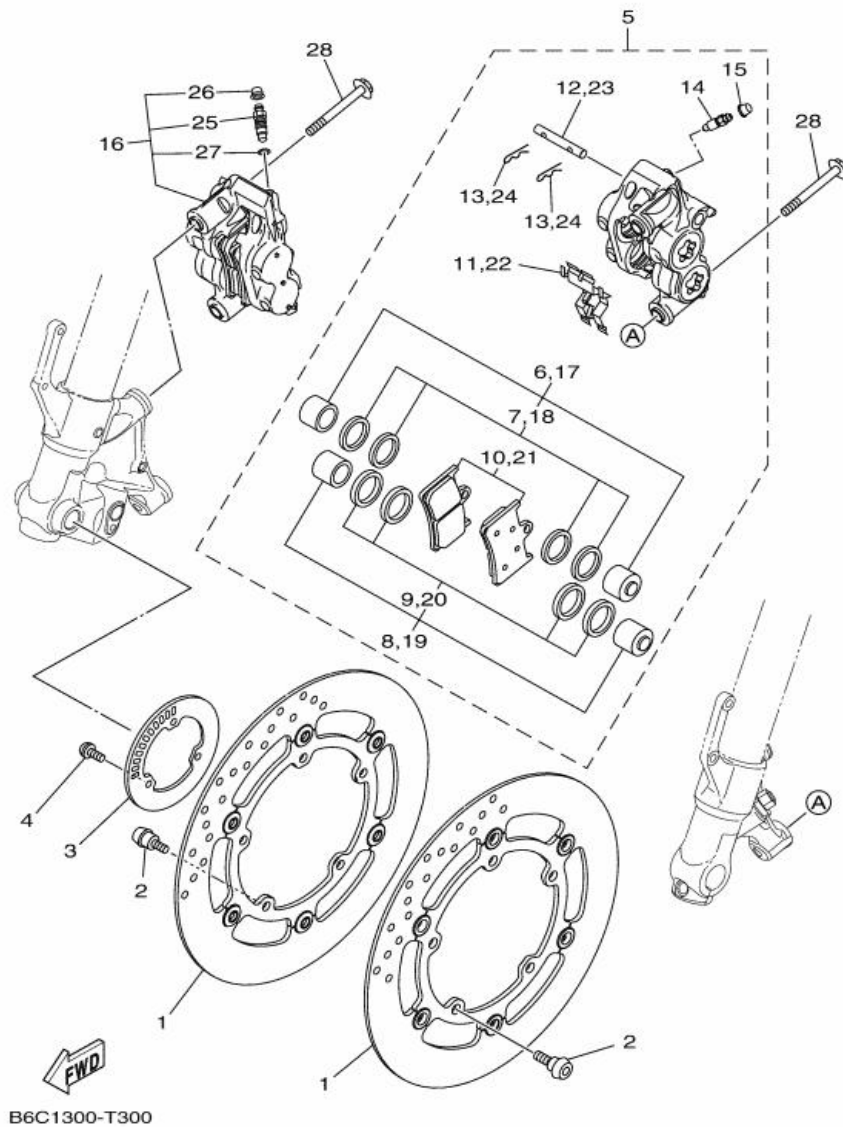
Abb. 29 VORDERRAD



B6C1300-T290

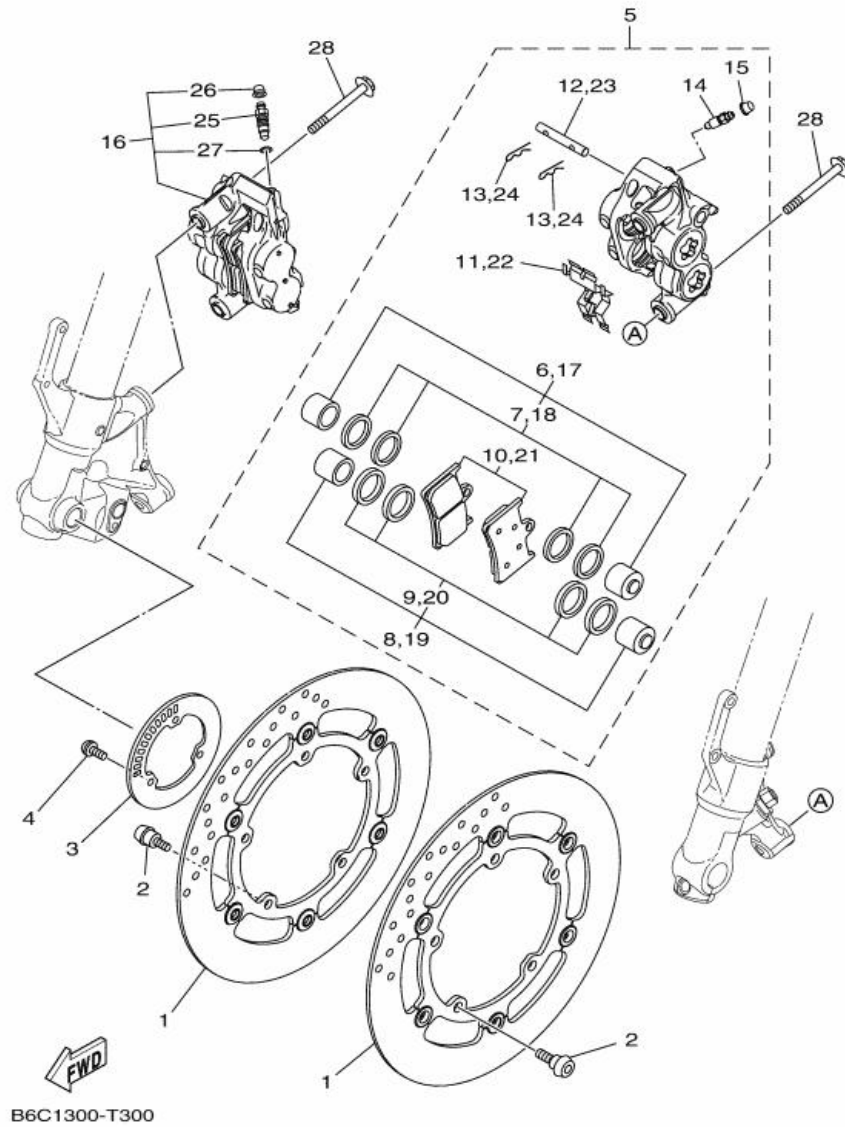
Ref. Nr.	Teilenummer	Beschreibung	Hinweise:
	1 2DR-25168-00-P0	GUSSFELGE, VORNE	1 DPBM15 FUR SMX
	2 2PP-25117-00	ABSTANDHALTER, LAGER	1
	3 93306-20352	LAGER	2
	4 93102-25017	WELLENDICHTRING	2
	5 94112-17127	REIFEN(120/70ZR17M/C 58W S20F)	1 BRIDGESTONE
	6 93900-00030	FELGENVENTIL (TR412)	1 TAIHEIYO
	7 5MT-25398-00	AUSGLEICHGEWICHT, RAD (10G)	1 UR
	5MT-25398-10	AUSGLEICHGEWICHT, RAD (20G)	1 UR
	5MT-25398-20	AUSGLEICHGEWICHT, RAD (30G)	1 UR
	8 90387-17017	HULSE	2
	9 1RC-25181-00	RADACHSE, VORNE	1
	10 B6C-251G3-00	EMBLEM	1

Abb. 30 VORDERRAD BREMSSATTEL



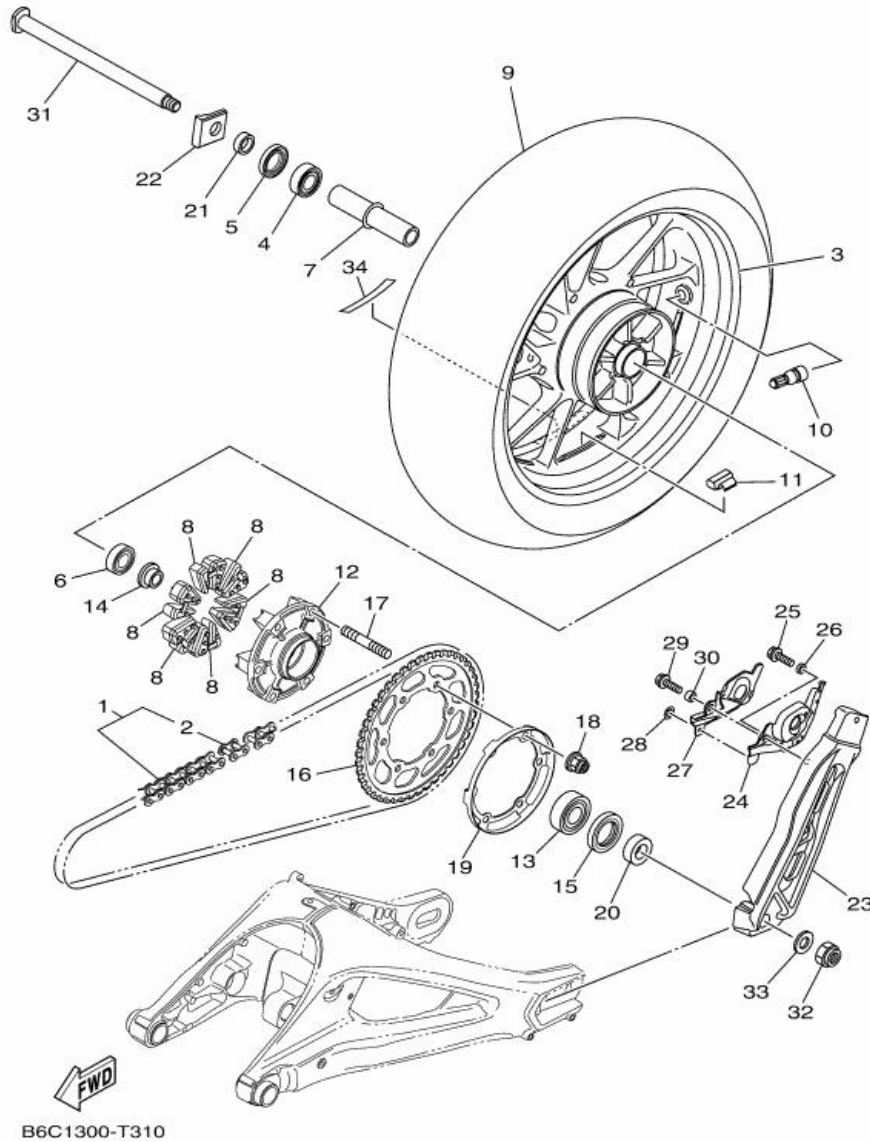
Ref. Nr.	Teilenummer	Beschreibung		Hinweise:
1	1RC-2581T-00	BREMSSCHEIBE	2	
2	90109-064G6	SCHRAUBE	10	
3	2DR-2517G-00	ROTOR, IMPULSGEBER	1	
4	90149-05029	SCHRAUBE	3	
5	1RC-2580T-00	BREMSSATTEL KOMPL.(L)	1	
6	4SV-25802-10	. KOLBEN, BREMSSATTEL	1	
7	3GM-25803-10	. . BREMSSATTEL-DICHTUNGSSATZ	1	
8	4SV-25802-00	. KOLBEN, BREMSSATTEL	1	
9	3MA-25803-10	. . BREMSSATTEL-DICHTUNGSSATZ	1	
10	5SL-25805-00	. BREMSBELAGSATZ	1	
11	13S-25919-00	. STUTZE, BREMSBELAGPLATTE	1	
12	4SV-25924-00	. STIFT, BREMSBELAGPLATTE	1	
13	3GM-25925-00	. KLEMME	2	
14	1J3-25824-00	. ENTLUFTUNGSSCHRAUBE	1	
15	306-25825-01	. KAPPE	1	
16	2DR-2580U-00	BREMSSATTEL KOMPL.(R)	1	
17	4SV-25802-10	. KOLBEN, BREMSSATTEL	1	
18	3GM-25803-10	. . BREMSSATTEL-DICHTUNGSSATZ	1	
19	4SV-25802-00	. KOLBEN, BREMSSATTEL	1	
20	3MA-25803-10	. . BREMSSATTEL-DICHTUNGSSATZ	1	
21	5SL-25805-00	. BREMSBELAGSATZ	1	
22	13S-25919-00	. STUTZE, BREMSBELAGPLATTE	1	
23	4SV-25924-00	. STIFT, BREMSBELAGPLATTE	1	
24	3GM-25925-00	. KLEMME	2	
25	5VS-25824-00	. ENTLUFTUNGSSCHRAUBE	1	
26	306-25825-01	. KAPPE	1	
27	5VS-25975-00	. GUMMI, BUCHSE	1	

Abb. 30 VORDERRAD BREMSSATTEL



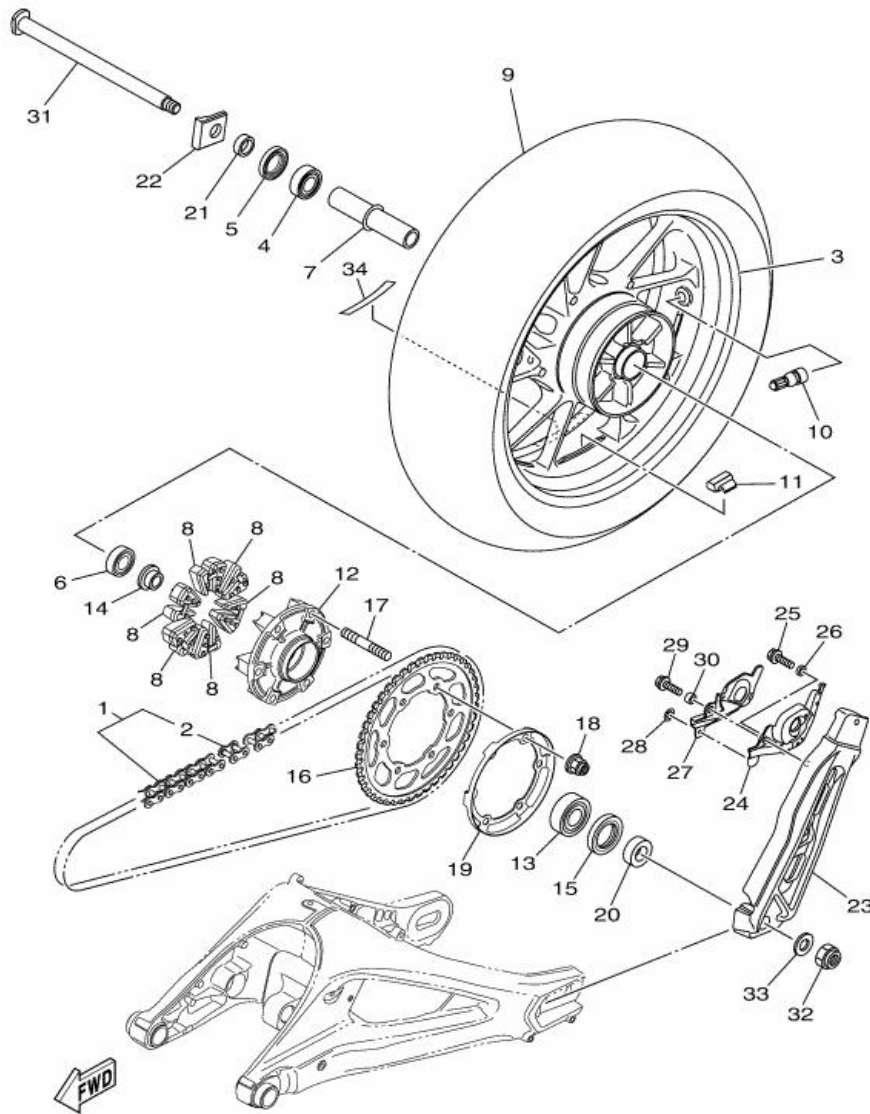
Ref. Nr.	Teilenummer	Beschreibung		Hinweise:
28	90105-10440	SCHRAUBE	4	

Abb. 31 HINTERRAD



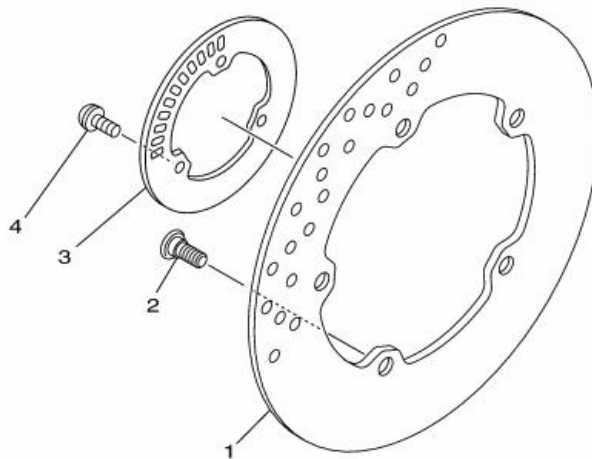
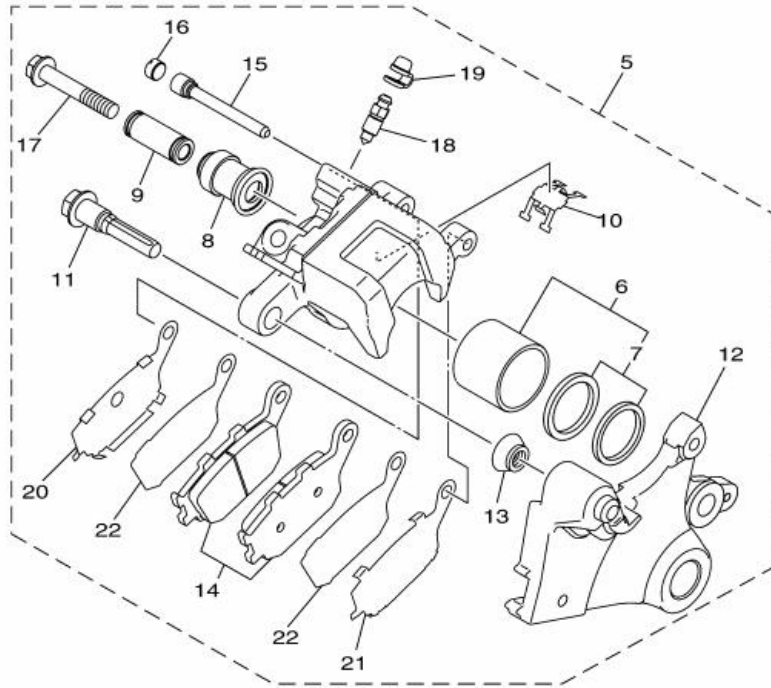
Ref. Nr.	Teilenummer	Beschreibung		Hinweise:
1	94582-31110	KETTE (DID 525V10-110LL)	1	
2	94682-31031	. KETTENSCHLOSS (DID 525V10-ZJ)	1	
3	2DR-25338-00-P0	GUSSFELGE, HINTEN	1	DPBM15 FUR SMX
4	93306-20480	LAGER	1	
5	93102-28022	WELLENDICHTRING	1	
6	93306-00416	LAGER	1	
7	2PP-25317-00	ABSTANDHALTER, LAGER	1	
8	1RC-25364-00	DAMPFER	6	
9	94118-17078	REIFEN(180/55ZR17M/C 73W S20R)	1	BRIDGESTONE
10	93900-00030	FELGENVENTIL (TR412)	1	TAIHEIYO
11	5MT-25398-00	AUSGLEICHGEWICHT, RAD (10G)	1	UR
	5MT-25398-10	AUSGLEICHGEWICHT, RAD (20G)	1	UR
	5MT-25398-20	AUSGLEICHGEWICHT, RAD (30G)	1	UR
12	5JJ-25366-00	KUPPLUNG, NABE	1	
13	93306-205B5	LAGER	1	
14	1RC-25383-00	HULSE, RAD	1	
15	93106-40013	WELLENDICHTRING	1	
16	BS2-25445-00	ABTRIEBSKETTENRAD (45Z)	1	
17	90116-10048	STEBOLZEN	6	
18	95602-10200	SELBSTSICHERNDE MUTTER	6	
19	BS2-2537W-00	KONSOLE 1	1	
20	90387-20036	HULSE	1	
21	90387-20035	HULSE	1	
22	1RC-25389-00	KETTENSPELLER 2	1	
23	BS2-25389-00	KETTENSPELLER 2	1	
24	BS2-25715-00	DECKEL 1	1	
25	95D37-06014	BOLZEN, FLANSCH TIEFE UNTERBRE	1	

Abb. 31 HINTERRAD



Ref. Nr.	Teilenummer	Beschreibung		Hinweise:
26	90387-060U2	HULSE	1	
27	BS2-25716-00	DECKEL 2	1	
28	90183-05M02	FEDERMUTTER	1	
29	95D37-06014	BOLZEN, FLANSCH TIEFE UNTERBRE	1	
30	90387-06207	HULSE	1	
<hr/>				
31	BS2-25381-00	RADACHSE	1	
32	90185-18009	SELBSTSICHERNDE MUTTER	1	
33	90201-18021	UNTERLEGSCHIBE	1	
34	B6C-251G3-00	EMBLEM	1	
<hr/>				
<hr/>				
<hr/>				
<hr/>				
<hr/>				
<hr/>				
<hr/>				
<hr/>				
<hr/>				

Abb. 32 HINTERRAD BREMSSATTEL

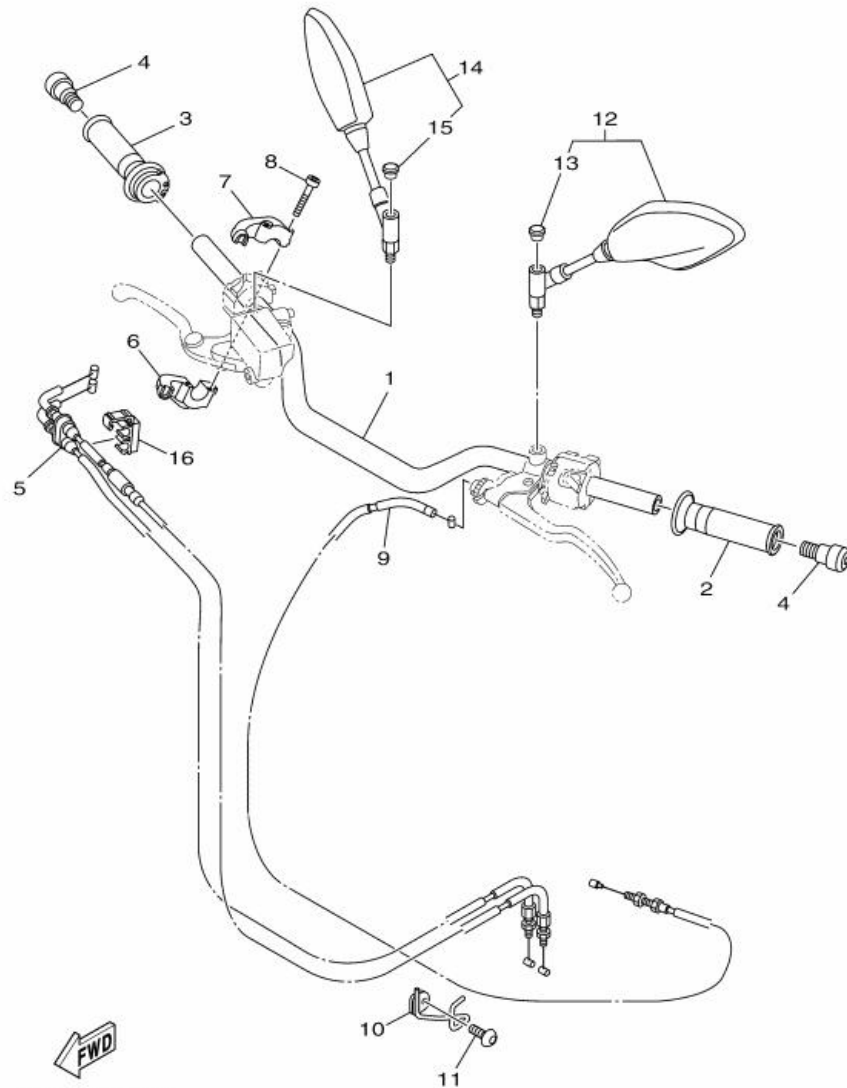


2DR1300-N321

Ref. Nr.	Teilenummer	Beschreibung		Hinweise:
1	1RC-2582W-00	BREMSSCHEIBE, HINTEN 2	1	
2	90109-08045	SCHRAUBE	5	
3	2DR-2517G-00	ROTOR, IMPULSGEBER	1	
4	90149-05029	SCHRAUBE	3	
5	2DR-2580W-00	BREMSSATTEL KOMPL., HINTEN 2	1	
6	5SL-25802-00	. KOLBEN, BREMSSATTEL	1	
7	5SL-25803-00	. . BREMSSATTEL-DICHTUNGSSATZ	1	
8	5SL-25917-00	. MANSCHETTE, BREMSSATTEL	1	
9	5SL-25838-00	. HULSE, BREMSSATTEL	1	
10	5SL-25919-00	. STUTZE, BREMSBELAGPLATTE	1	
11	5SL-25914-00	. GLEITSTIFT	1	
12	2DR-25921-50	. STUTZKONSOLE	1	
13	3JD-25917-00	. MANSCHETTE, BREMSSATTEL	1	
14	5VX-25806-00	. BREMSBELAGSATZ 2	1	
15	8CR-25924-00	. STIFT, BREMSBELAGPLATTE	1	
16	5DH-25916-00	. VERSCHLUSSSCHRAUBE	1	
17	1RC-25926-00	. SCHRAUBE	1	
18	8CR-25824-00	. ENTLUFTUNGSSCHRAUBE	1	
19	1UY-25825-51	. KAPPE	1	
20	5SL-25827-00	. BEILEGSCHIEBE, SATTEL	1	
21	5SL-25827-10	. BEILEGSCHIEBE, SATTEL	1	
22	5SL-25828-01	. BEILEGSCHIEBE, SATTEL	2	

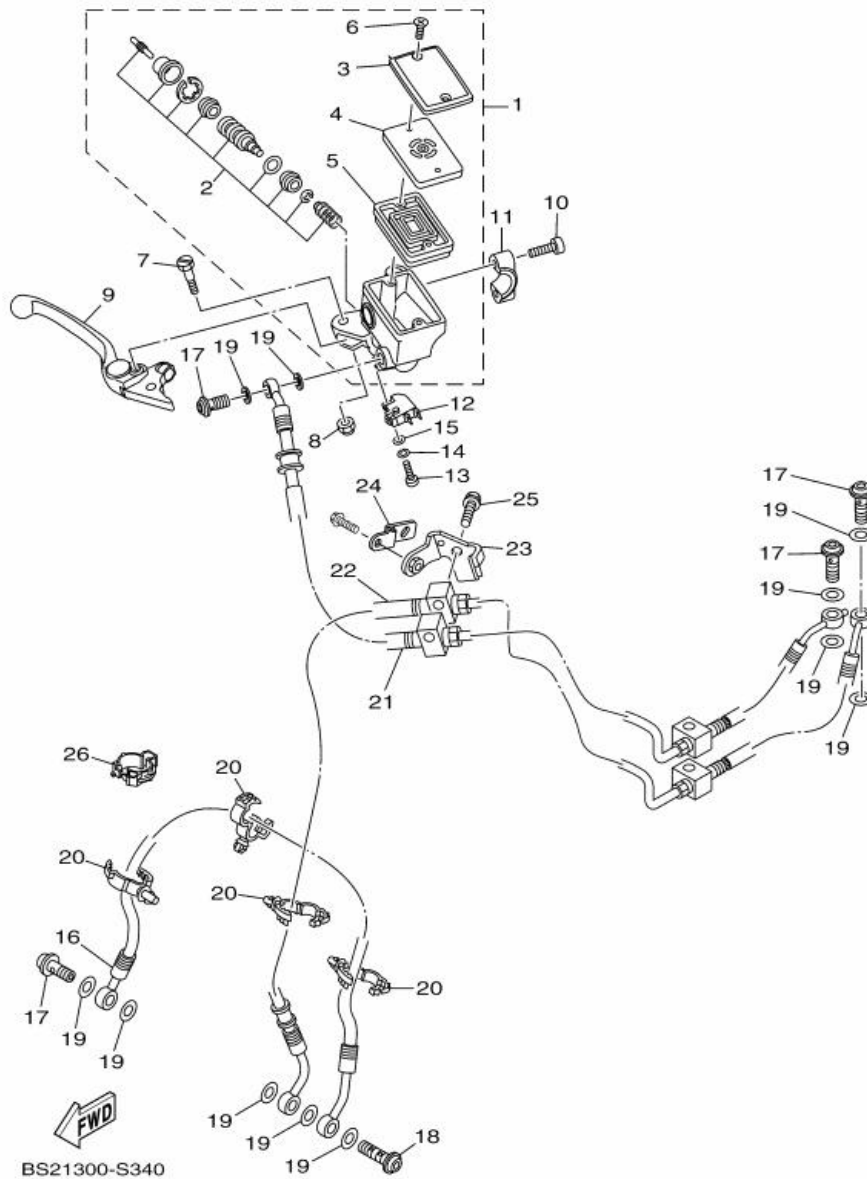


Abb. 33 LENKER & KABEL



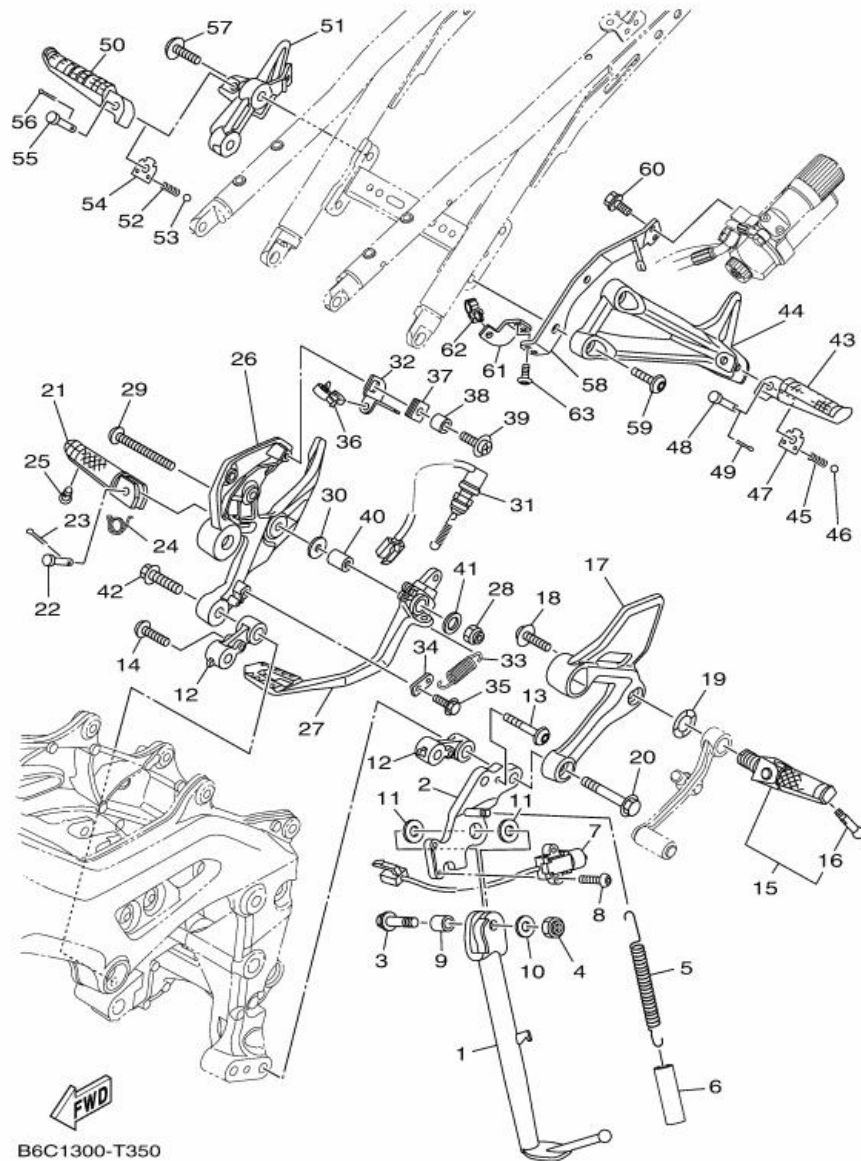
Ref. Nr.	Teilenummer	Beschreibung		Hinweise:
1	1RC-26111-10	LENKER	1	
2	4YR-26241-02	GRIFF (LINKS)	1	
3	4YR-26240-02	GRIFF KOMPL.	1	
4	5GJ-26246-00	GRIFFENDE	2	
5	1RC-26302-00	GASSEIL KOMPL.	1	
6	4KG-26281-00	GRIFFKAPPE, OBEN	1	
7	3XW-26282-01	KAPPE, GRIFF UNTERE	1	
8	91317-05035	INNENSECHSKANTSCHRAUBE	2	
9	1RC-26335-01	KUPPLUNGSSEIL	1	
10	BS2-23857-00	HALTER	1	
11	92017-06010	SCHRAUBE	1	
12	1RC-26280-00	RUCKBLICKSPIEGEL KOMPL (LINKS)	1	
13	23P-26133-00	. KAPPE	1	
14	1RC-26290-00	RUCKBLICKSPIEGEL KOMPL(RECHTS)	1	
15	23P-26133-00	. KAPPE	1	
16	39P-2627E-00	SHELLE	1	

Abb. 34 VORDERER HAUPTBREMSZYLINDER

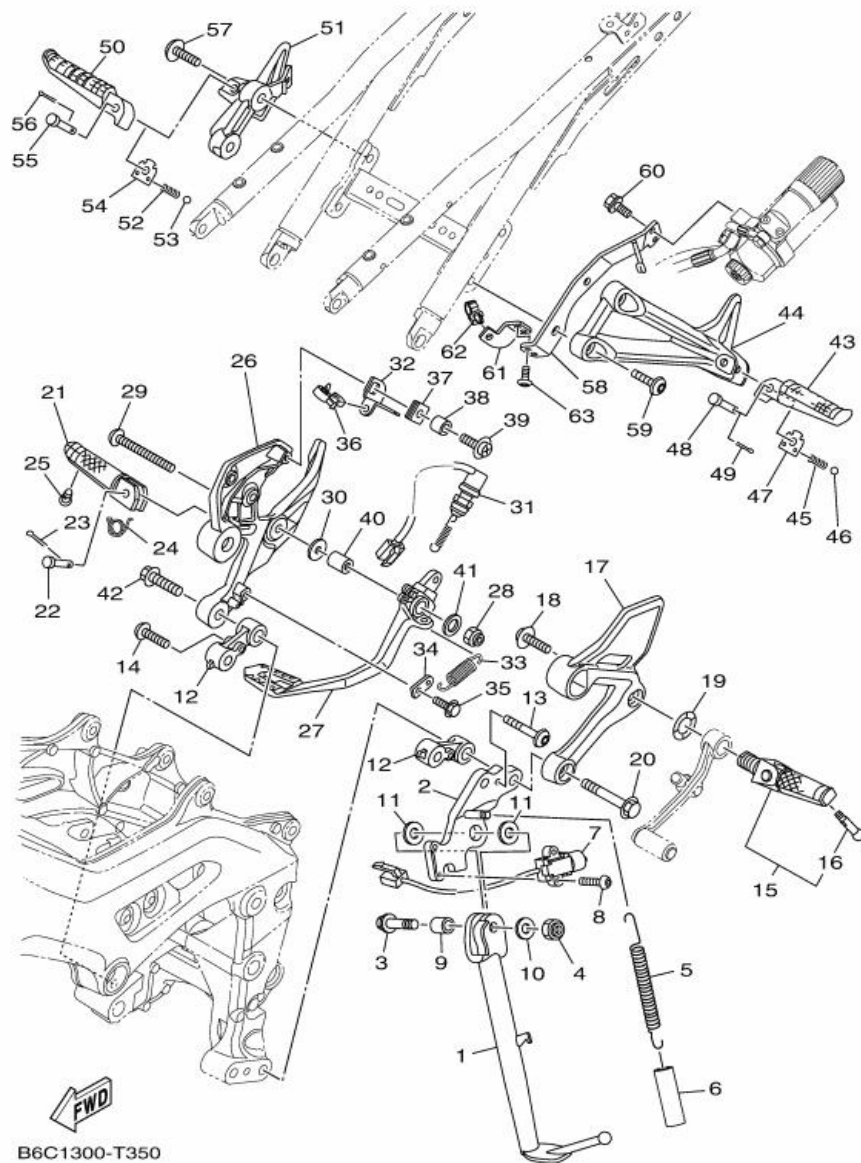


Ref. Nr.	Teilenummer	Beschreibung		Hinweise:
1	2DR-2580A-00	HAUPTBREMSZYLINDER SUBKOMP 2	1	
2	1MC-25807-00	. HAUPTBREMSZYLINDERSATZ	1	
3	5VS-25852-00	. KAPPE, BEHALTER	1	
4	5VS-25855-00	. BUCHSE, MEMBRAN	1	
5	20S-25854-00	. DICHTUNG, MEMBRAN	1	
6	5VS-2589H-00	. SCHRAUBE	2	
7	5VS-2589F-00	SCHRAUBE, HEBEL	1	
8	95617-06100	MUTTER, S/L	1	
9	B90-83922-00	HEBEL 2	1	
10	5VS-26332-00	SCHRAUBE	2	
11	5VS-25867-00	KONSOLE, HAUPTBREMSZYL.	1	
12	1HP-83980-01	VORDERRAD-BREMSLICHTSCHALTER	1	
13	98502-04012	ZYLINDERKOPFSCHRAUBE	1	
14	92902-04100	FEDERSCHEIBE	1	
15	92902-04600	SCHEIBE	1	
16	2DR-25872-00	BREMSSCHLAUCH 1	1	
17	90401-10172	HOHLSCHRAUBE	4	
18	90401-10042	HOHLSCHRAUBE	1	
19	90430-10005	DICHTUNG	11	
20	90464-18002	SCHELLE	4	
21	B6C-2584A-00	BREMSSCHLAUCH	1	
22	2DR-2584B-00	BREMSSCHLAUCH	1	
23	2DR-85132-00	KONSOLE, REFLEKTOR 1	1	
24	B90-2612E-00	KONSOLE	1	
25	90105-06192	SCHRAUBE	1	
26	90464-14013	SCHELLE	1	

Abb. 35 STAENDER & FUSSRASTE



Ref. Nr.	Teilenummer	Beschreibung		Hinweise:
1	1RC-27311-00	SEITENSTANDER	1	
2	1RC-27321-00	KONSOLE, SEITENSTANDER	1	
3	90105-10188	SCHRAUBE	1	
4	95612-10100	MUTTER, U	1	
5	90506-20032	ZUGFEDER	1	
6	90445-197J2	SCHLAUCH (L60)	1	
7	1RC-82566-50	SCHALTER, SEITENSTANDER	1	
8	90111-05036	SCHRAUBE	2	
9	90387-10050	HULSE	1	
10	90201-10035	UNTERLEGSCHIBE	1	
11	90201-17018	UNTERLEGSCHIBE	2	
12	1RC-274A3-00	KONSOLE, ADAPTER 1	2	
13	92012-06040	SCHRAUBE	1	
14	92012-06030	SCHRAUBE	1	
15	1RC-27410-00	VORDERE FUSSRASTE KOMPL. (L)	1	
16	90109-08231	SCHRAUBE	1	
17	1RC-27442-00	KONSOLE 2	1	
18	90111-10039	SCHRAUBE	1	
19	90206-17084	WELLENSCHEIBE	1	
20	90105-10435	SCHRAUBE	1	
21	3XV-27461-02	FUSSRASTE	1	
22	91701-08040	LASTOSENSTIFT	1	
23	91402-25015	SPLINT	1	
24	90508-20572	ZUGFEDER	1	
25	90109-08231	SCHRAUBE	1	
26	BS2-27443-00	KONSOLE 3	1	
27	1RC-27200-00	BREMSPEDAL	1	



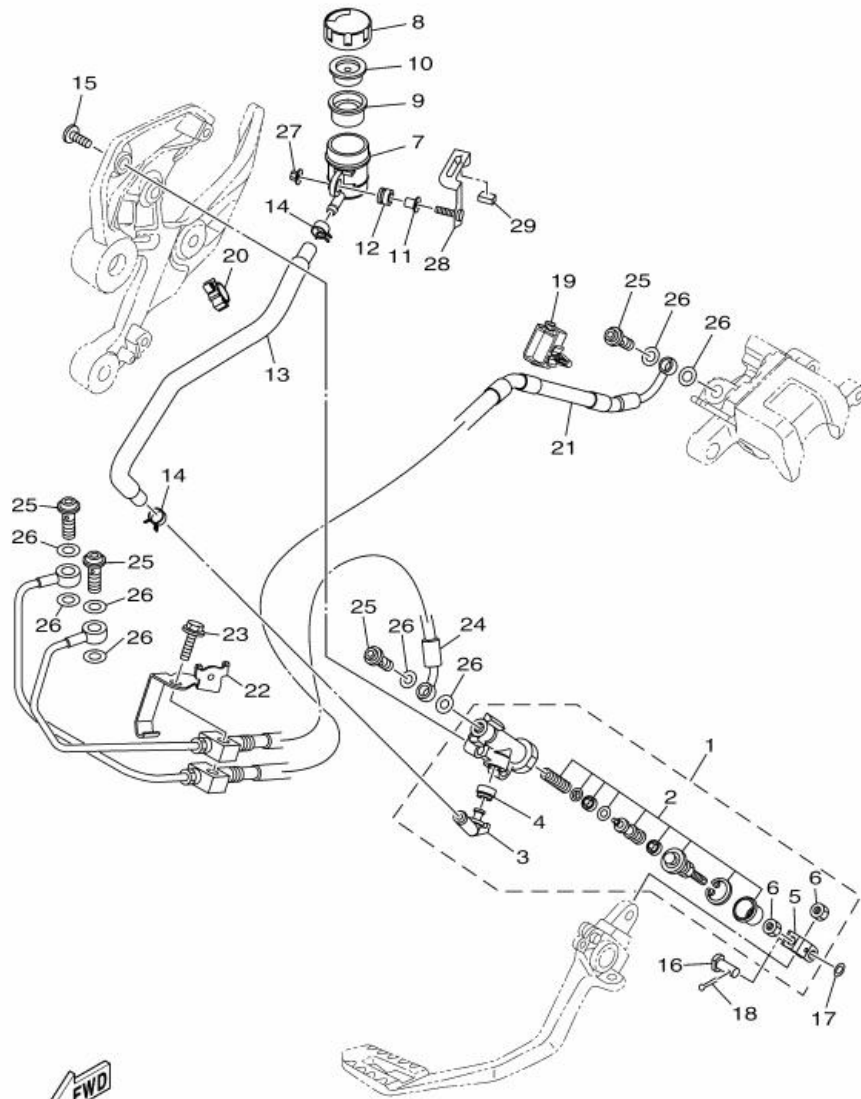
B6C1300-T350

Abb. 35 STAENDER & FUSSRASTE

Ref. Nr.	Teilenummer	Beschreibung		Hinweise:
28	90185-08089	SELBSTSICHERNDE MUTTER	1	
29	90111-08005	SCHRAUBE	1	
30	90201-08103	UNTERLEGSCHIBE	1	
31	B90-82530-00	STOPPSCHALTER KOMPL.	1	
32	1RC-2144G-00	STUTZE, STOPPSCHALTER	1	
33	90506-23008	ZUGFEDER	1	
34	1RC-27432-00	KONSOLE 1	1	
35	95D02-06010	BOLZEN, FLANSCH TIEFE UNTERBRE	1	
36	90464-15157	SHELLE	1	
37	90480-12607	GUMMITULLE	1	
38	90387-06M16	HULSE	1	
39	90159-06150	SCHRAUBE, MIT SCHEIBE	1	
40	90387-08102	HULSE	1	
41	90201-08048	UNTERLEGSCHIBE	1	
42	90105-10246	SCHRAUBE	1	
43	3VR-27431-02	FUSSRASTE 1, HINTEN	1	
44	1RC-2741L-01	KONSOLE 4	1	
45	90501-12743	DRUCKFEDER	1	
46	93501-04011	KUGEL	1	
47	5VX-27437-00	SPEZIALSCHEIBE	1	
48	91702-08040	LASTOSENSTIFT	1	
49	91401-25015	SPLINT	1	
50	3VR-27441-02	FUSSRASTE 2, HINTEN	1	
51	1RC-2742L-01	KONSOLE 5	1	
52	90501-12743	DRUCKFEDER	1	
53	93501-04011	KUGEL	1	
54	5VX-27437-00	SPEZIALSCHEIBE	1	



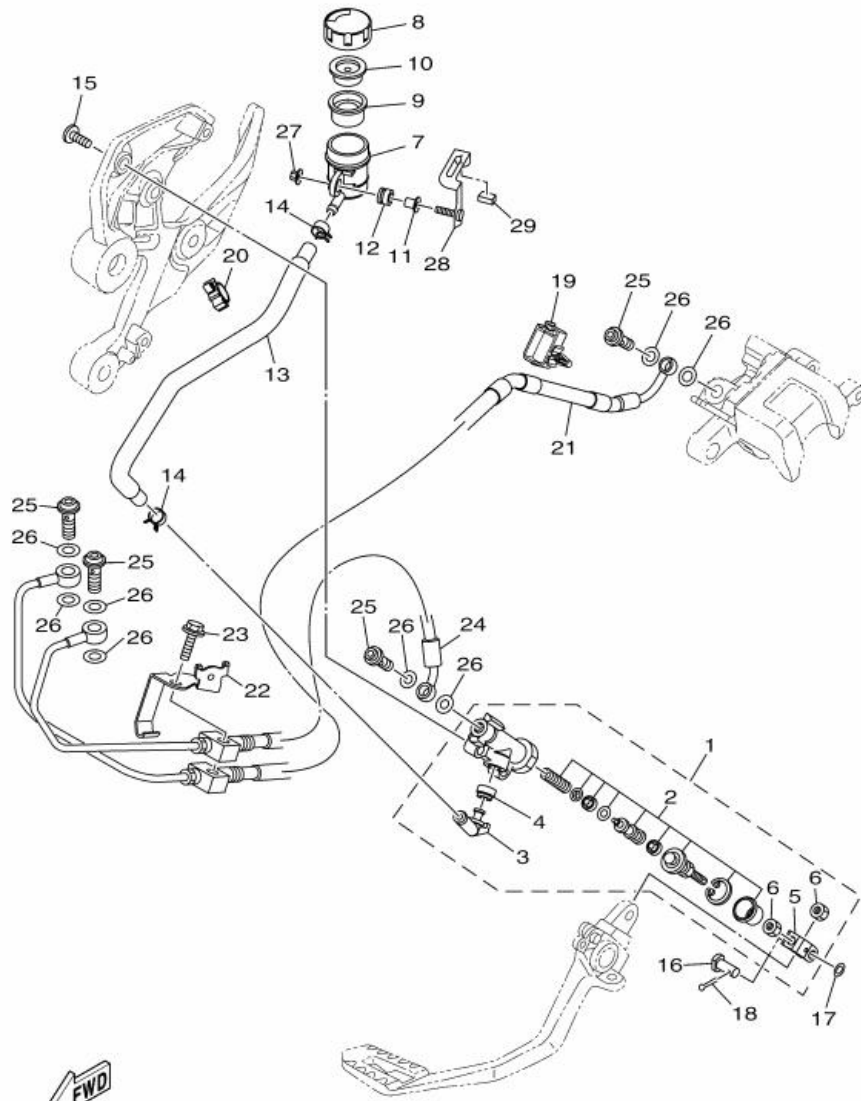
Abb. 36 HINTERER HAUPTBREMSZYLINDER



BS21300-S360

Ref. Nr.	Teilenummer	Beschreibung		Hinweise:
1	56P-2583V-00	H. HAUPTBREMSZYLINDER KOMP.	1	
2	56P-25808-50	. HAUPTBREMSZYLINDERSATZ	1	
3	2D1-2582A-00	. VERBINDUNG	1	
4	4BP-2585F-01	. O-RING	1	
5	4BP-27222-02	. VERBINDUNG	1	
6	90170-08010	. MUTTER	2	
7	14B-25894-00	TANK, BEHALTER	1	
8	2C0-25852-00	KAPPE, BEHALTER	1	
9	2VN-25854-00	DICHTUNG, MEMBRAN	1	
10	2VN-25855-00	BUCHSE, MEMBRAN	1	
11	90387-05028	HULSE	1	
12	2C0-26326-00	GUMMITULLE, PUMPENSEIL	1	
13	1RC-25895-00	SCHLAUCH, BEHALTER	1	
14	90467-120A3	KLEMME	2	
15	90111-08038	SCHRAUBE	2	
16	90240-08005	LASTOSENSTIFT	1	
17	90201-08066	UNTERLEGSCHIBE	1	
18	91401-20012	SPLINT	1	
19	90464-20023	SHELLE	1	
20	90464-18007	SHELLE	1	
21	2DR-2581K-00	BREMSSCHLAUCH	1	
22	2DR-85142-00	KONSOLE, REFLEKTOR 2	1	
23	90105-06192	SCHRAUBE	1	
24	2DR-2581J-00	BREMSSCHLAUCH 4	1	
25	90401-10172	HOHLSCHRAUBE	4	
26	90430-10005	DICHTUNG	8	
27	95707-05500	FLANSCHMUTTER	1	

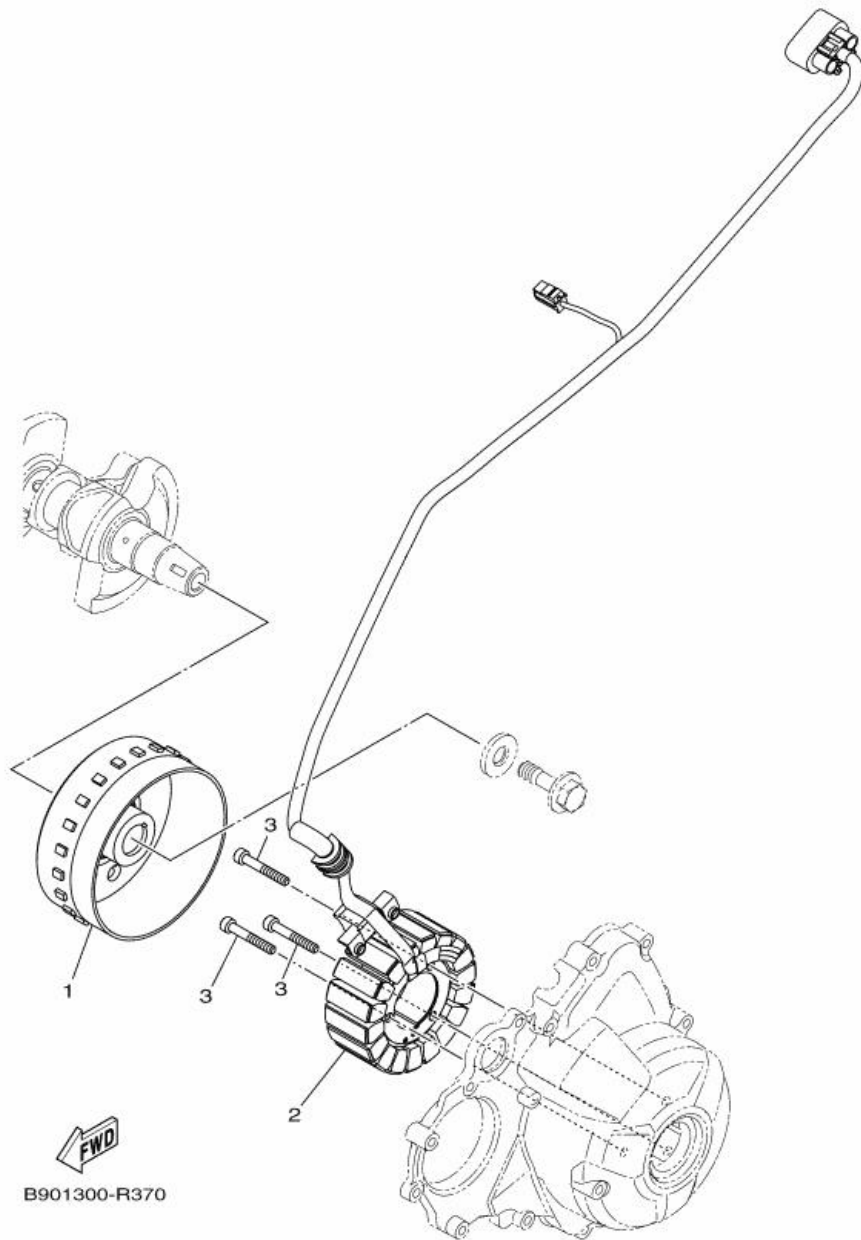
Abb. 36 HINTERER HAUPTBREMSZYLINDER



BS21300-S360

Ref. Nr.	Teilenummer	Beschreibung		Hinweise:
	28 1RC-2582E-00	HALTER, BEHALTER	1	
	29 90520-02005	ZIERVERKLEIDUNG, ABDECKUNG	1	
<hr/>				
<hr/>				
<hr/>				
<hr/>				
<hr/>				
<hr/>				
<hr/>				
<hr/>				
<hr/>				

Abb. 37 LICHTMASCHINE

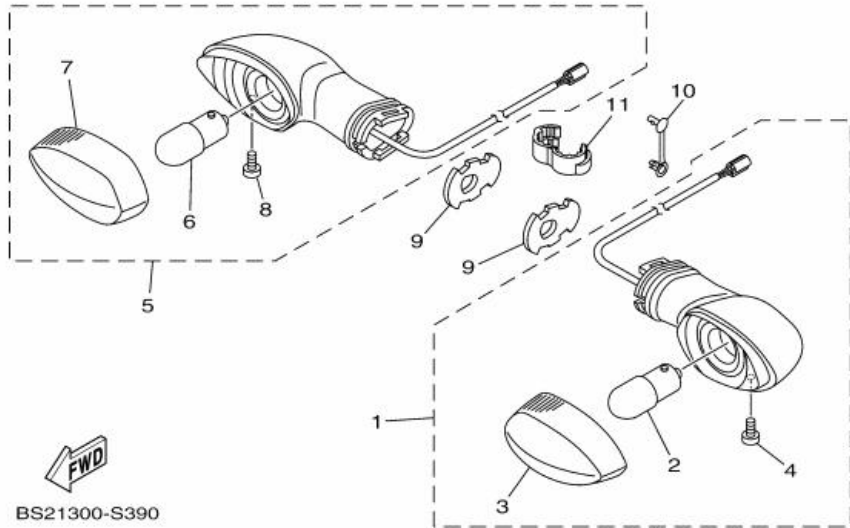
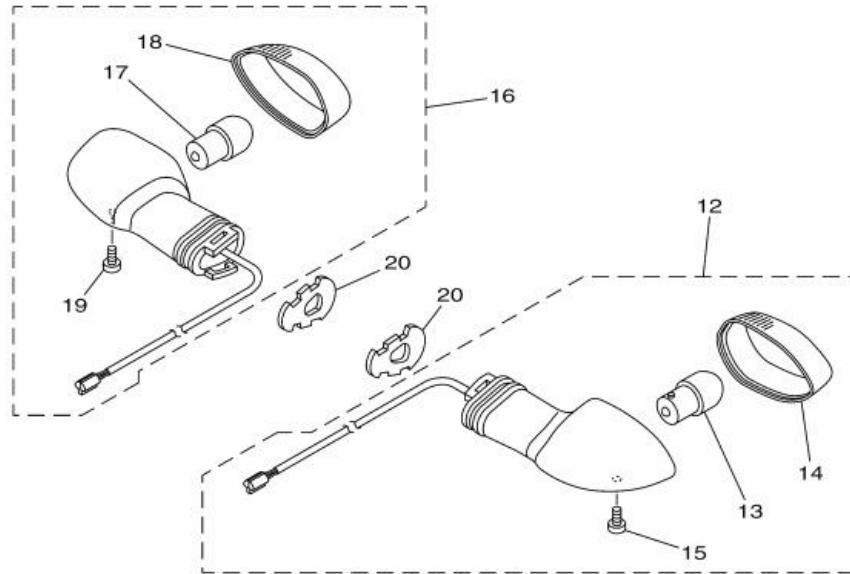


Ref. Nr.	Teilenummer	Beschreibung		Hinweise:
1	1RC-81450-00	ROTOR KOMPL.	1	
2	1RC-81410-00	STATOR KOMPL.	1	
3	90110-06223	INNENSECHSKANTSCHRAUBE	3	
-----				
-----				
-----				
-----				
-----				
-----				
-----				
-----				
-----				





Abb. 39 BLINKLEUCHTE

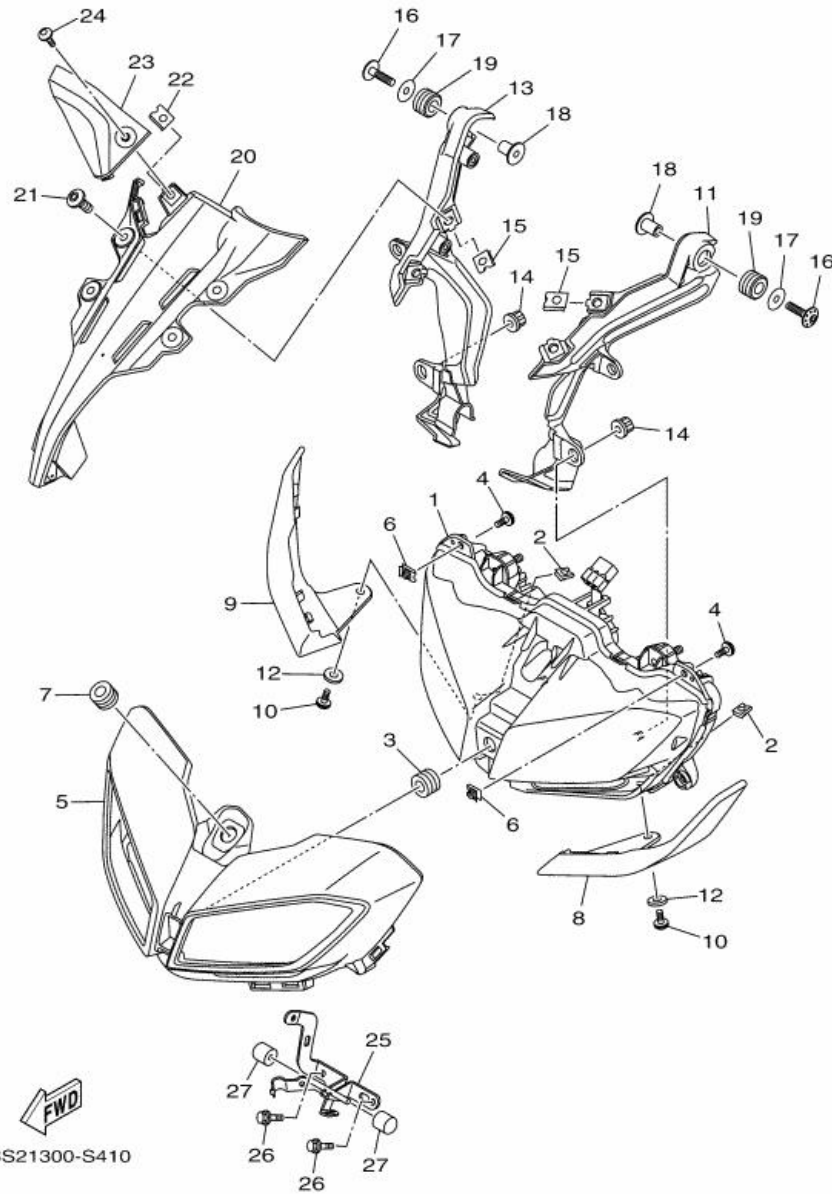


BS21300-S390

Ref. Nr.	Teilenummer	Beschreibung		Hinweise:
1	BS2-83310-00	VORDERER BLINKER KOMPL. 1	1	
2	1KB-83311-00	. GLUHLAMPE,BLINKER (12V-10W)	1	
3	1KB-8333A-00	. SCHUTZGLAS KOMPL. 1	1	
4	3D9-H3333-10	. SCHRAUBE, SCHUTZGLAS	1	
5	BS2-83320-00	VORDERER BLINKER KOMPL. 2	1	
6	1KB-83311-00	. GLUHLAMPE,BLINKER (12V-10W)	1	
7	1KB-8334A-00	. SCHUTZGLAS KOMPL. 2	1	
8	3D9-H3333-10	. SCHRAUBE, SCHUTZGLAS	1	
9	3D7-83318-10	STUTZE, BLINKER 1	2	
10	90464-05003	SHELLE	1	
11	90464-13227	SHELLE	1	
12	BS2-83330-00	HINTERER BLINKER KOMPL. 1	1	
13	1KB-83311-00	. GLUHLAMPE,BLINKER (12V-10W)	1	
14	1KB-8334A-00	. SCHUTZGLAS KOMPL. 2	1	
15	3D9-H3333-10	. SCHRAUBE, SCHUTZGLAS	1	
16	BS2-83340-00	HINTERER BLINKER KOMPL. 2	1	
17	1KB-83311-00	. GLUHLAMPE,BLINKER (12V-10W)	1	
18	1KB-8333A-00	. SCHUTZGLAS KOMPL. 1	1	
19	3D9-H3333-10	. SCHRAUBE, SCHUTZGLAS	1	
20	3D7-83318-10	STUTZE, BLINKER 1	2	



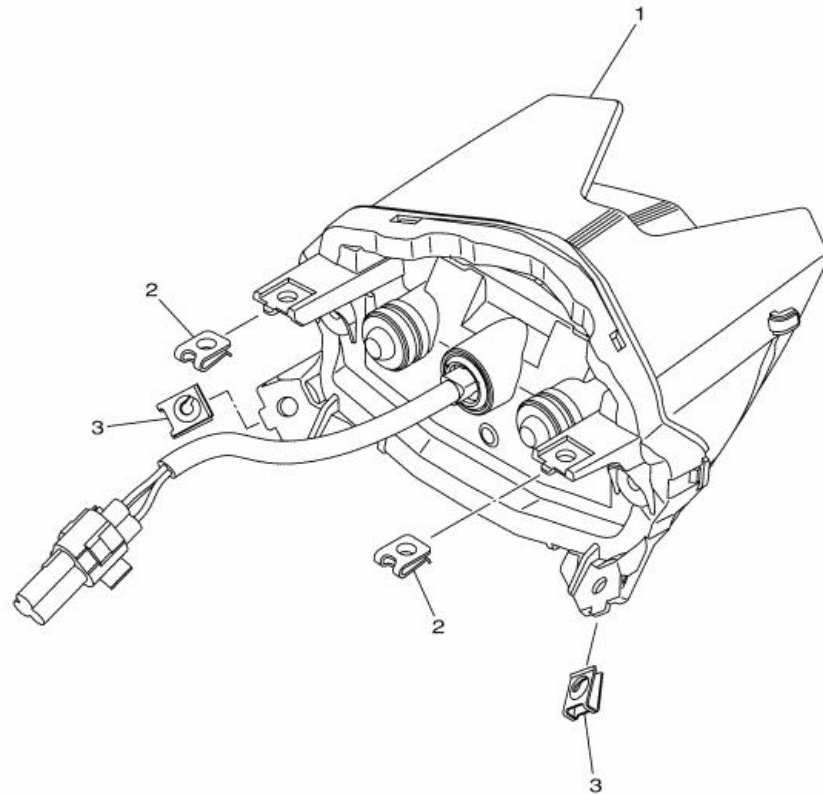
Abb. 41 SCHEINWERFER



Ref. Nr.	Teilenummer	Beschreibung		Hinweise:
1	BS2-84300-00	SCHEINWERFER KOMPL.	1	
2	90183-05042	FEDERMUTTER	2	
3	90480-13398	GUMMITULLE	1	
4	90167-05080	BLECHSCHRAUBE	4	
5	BS2-2838D-00	DECKEL, SCHEINWERFER 1	1	
6	90183-05042	FEDERMUTTER	2	
7	90480-13398	GUMMITULLE	1	
8	BS2-2830C-00-P7	SEITLICHE MASKE 1	1	BWM2 FUR SMX
9	BS2-2830D-00-P7	SEITLICHE MASKE 2	1	BWM2 FUR SMX
10	90167-05080	BLECHSCHRAUBE	2	
11	BS2-2831V-00	STUTZE SCHEINWERFER 1	1	
12	90202-05180	UNTERLEGSCHIBE	2	
13	BS2-2832V-00	STUTZE SCHEINWERFER 2	1	
14	90179-06074	MUTTER	4	
15	90183-061A4	FEDERMUTTER	4	
16	90109-06317	SCHRAUBE	2	
17	90201-06063	UNTERLEGSCHIBE	2	
18	90387-06136	HULSE	2	
19	90480-14102	GUMMITULLE	2	
20	BS2-23391-00	VERKLEIDUNG, VORNE	1	
21	90111-06127	SCHRAUBE	4	
22	90183-05076	FEDERMUTTER	1	
23	BS2-23397-00	VERKLEIDUNG 2, VORNE	1	
24	90111-05002	SCHRAUBE	1	
25	BS2-8431R-00	HALTER, VERSTELLUNG	1	
26	95D07-06016	BOLZEN, FLANSCH TIEFE UNTERBRE	2	
27	BS2-84527-00	DAMPFER	2	

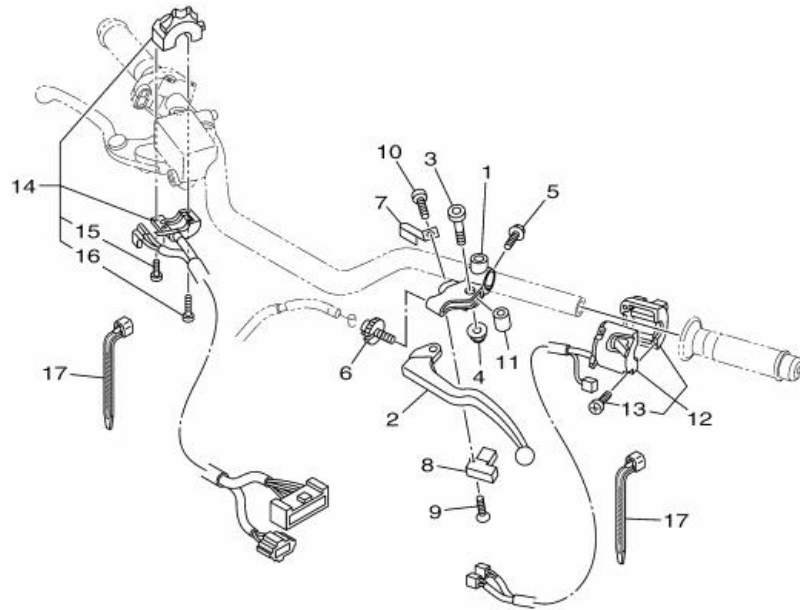
Abb. 42 SCHLUSSLEUCHTE

Ref. Nr.	Teilenummer	Beschreibung	1	2	2	Hinweise:
1	BS2-84700-00	SCHLUSSLICHT KOMPL.	1			
2	90183-05076	FEDERMUTTER		2		
3	90183-05042	FEDERMUTTER			2	



BS21300-S420

Abb. 43 LENKERSCHALTER & HEBEL

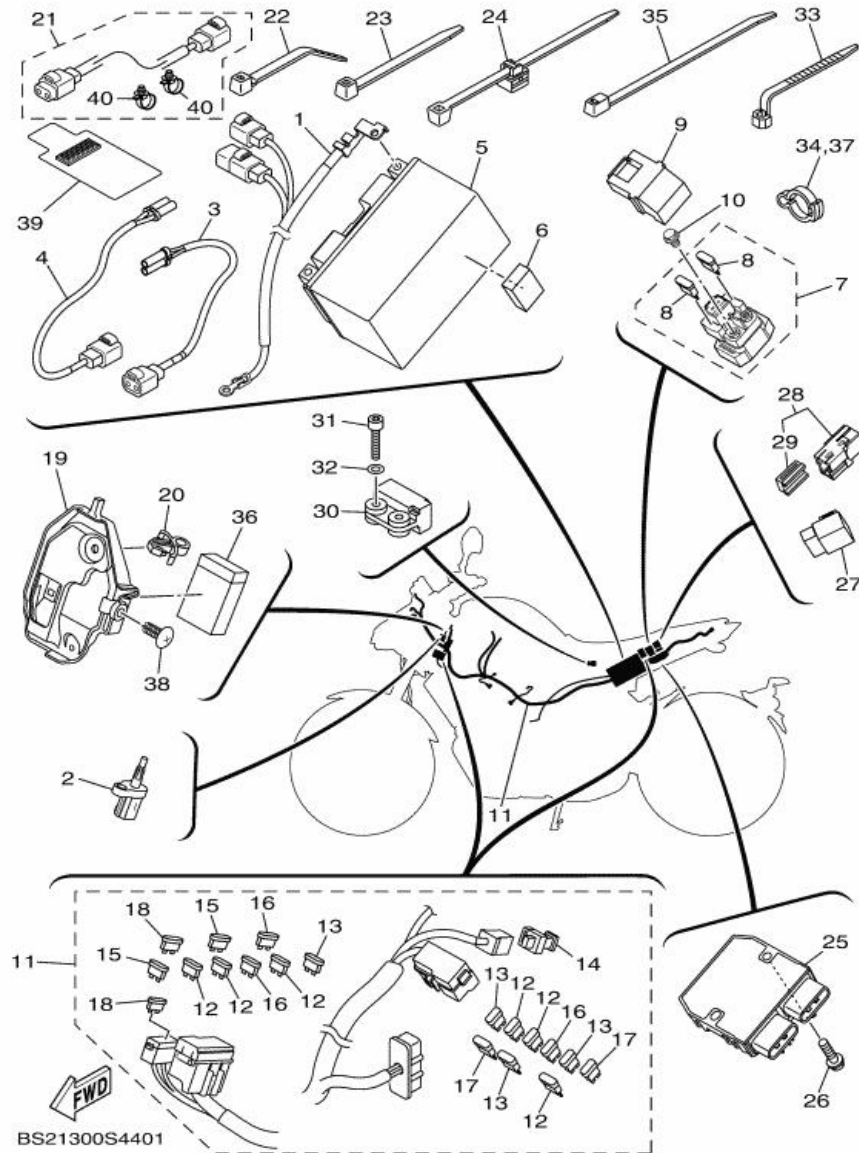


Ref. Nr.	Teilenummer	Beschreibung		Hinweise:
1	1B3-82911-00	HALTER, HEBEL 1	1	
2	B90-83912-00	HEBEL 1	1	
3	2C0-83945-00	SCHRAUBE, HEBEL	1	
4	95607-06200	SELBSTSICHERNDE MUTTER	1	
5	95027-06020	FLANSCHSCHRAUBE	1	
6	5LV-83951-00	SCHRAUBE, KABELINSTELLER	1	
7	4XV-83929-00	PLATTE, FEDER	1	
8	3YX-82917-01	SCHALTER	1	
9	98704-03020	SENKSCHRAUBE	1	
10	98507-04010	SCHRAUBE	1	
11	5JJ-83913-00	HULSE, HEBEL 1	1	
12	BS2-83969-00	LENKERSCHALTER 5	1	
13	98507-04025	. SCHRAUBE	2	
14	BS2-83963-00	LENKERSCHALTER 3	1	
15	98507-04020	. SCHRAUBE	1	
16	98507-04030	. SCHRAUBE	1	
17	90464-13073	SCELLE	2	



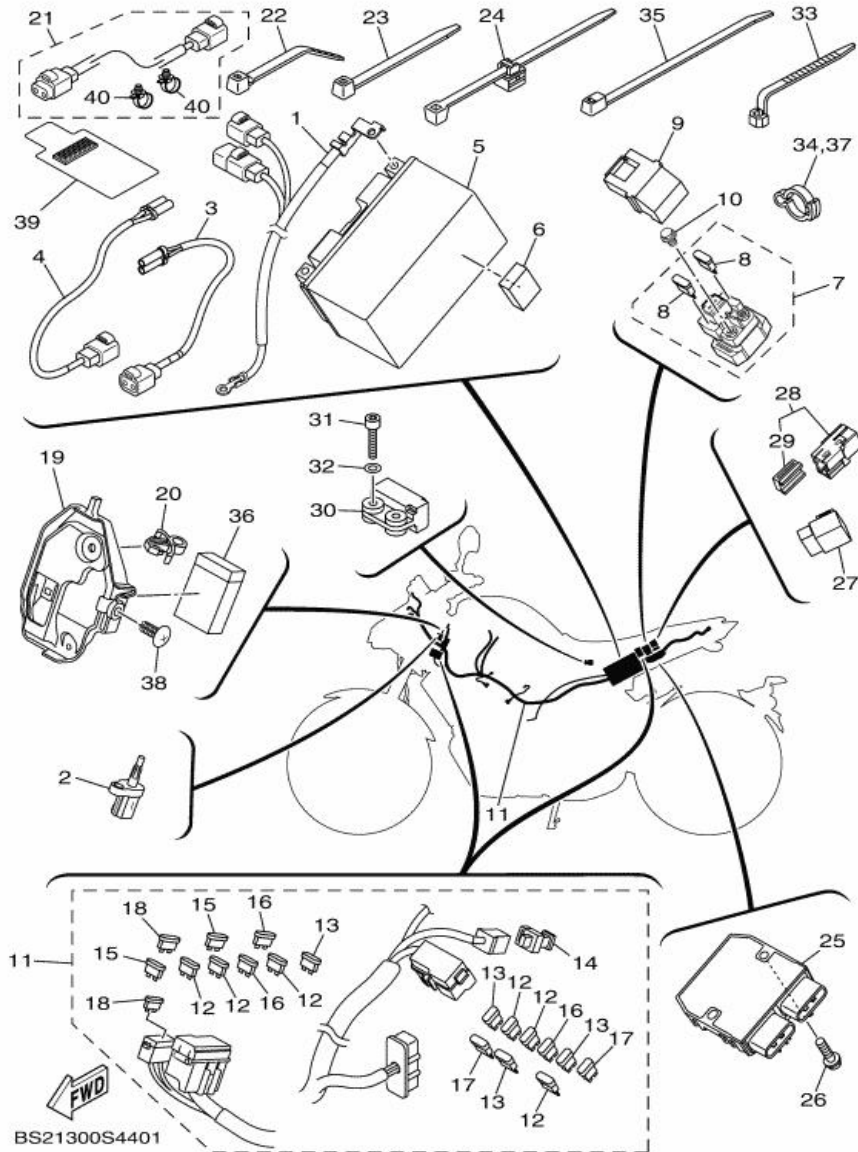
BS21300-S430

Abb. 44 ELEKTRISCHE AUSRÜSTUNG 1



Ref. Nr.	Teilenummer	Beschreibung		Hinweise:
1	BS2-82116-00	NEGATIVES KABEL	1	
2	5YU-85886-00	DRUCKGEBER	1	
3	1RC-82309-01	LEITUNGSDRAHT-UNTERGRUPPE	1	
4	1RC-82509-00	LEITUNGSDRAHT-UNTERGRUPPE	1	
5	5VY-82100-00	BATTERIE KOMPL. (YUASA YTZ10S)	1	
6	4D3-8252R-00	DAMPFER	1	
7	1RC-81940-00	ANLASSERRELAIS KOMPL.	1	
8	42X-82151-00	. SICHERUNG (10A-BL)	2	
9	5SL-82119-30	DECKEL, LEITUNGSDRAHT	1	
10	95022-06008	FLANSCHSCHRAUBE	2	
11	BS2-82590-00	KABELBAUM KOMPL.	1	
12	5JJ-82151-00	. SICHERUNG (7.5A-BL)	6	
13	5JJ-82151-10	. SICHERUNG (15A-BL)	4	
14	5JW-82151-10	. SICHERUNG (50A)	1	
15	5JJ-82151-30	. SICHERUNG (10A-BL)	2	
16	5JJ-82151-80	. SICHERUNG (2A-BL)	3	
17	5JJ-82151-60	. SICHERUNG (30A-BL)	2	
18	5JJ-82151-90	. SICHERUNG (5A-BL)	2	
19	1RC-82599-00	DECKEL, STECKER	1	
20	90464-15157	SHELLE	1	
21	B6C-82318-00	LEITUNGSDRAHT-UNTERGRUPPE	1	
22	90465-10098	SHELLE	1	
23	90464-16061	SHELLE	1	
24	90464-45007	SHELLE	1	
25	1D7-81960-01	GLEICHRICHTER & SPANNUNGSR.	1	
26	95022-06025	FLANSCHSCHRAUBE	2	
27	5VK-81950-40	RELAIS KOMPL (5VK-40)	1	

Abb. 44 ELEKTRISCHE AUSRÜSTUNG 1

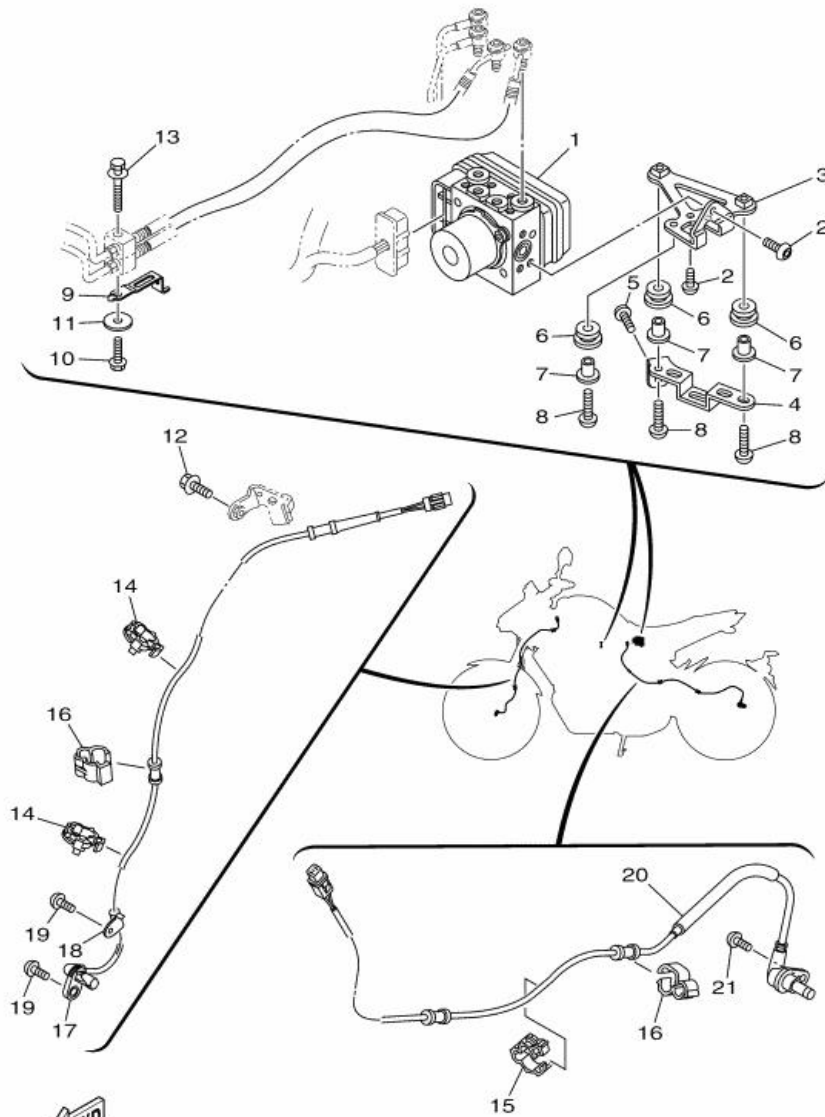


Ref. Nr.	Teilenummer	Beschreibung		Hinweise:
28	1ST-81950-00	RELAIS KOMPL (1ST-00)	1	
29	5JJ-81952-00	. HALTER, RELAIS	1	
30	5PS-82576-01	NEIGUNGSWINKELSENSOR	1	
31	91312-04020	INNENSECHSKANTSCHRAUBE	2	
32	90201-04030	UNTERLEGSCHIBE	2	
33	90464-13073	SHELLE	1	
34	90464-14010	SHELLE	1	
35	90464-20022	SHELLE	1	
36	1RC-82589-00	SCHUTZ, KABELBAUM	1	
37	90464-14010	SHELLE	1	
38	90269-07015	NIET	1	
39	2D1-82589-00	SCHUTZ, KABELBAUM	1	
40	90464-30011	. SHELLE	2	





Abb. 46 ELEKTRISCHE AUSRÜSTUNG 3



B6C1300-T460

Ref. Nr.	Teilenummer	Beschreibung		Hinweise:
1	B50-85930-09	HYDROAGGREGAT	1	
2	92012-06010	SCHRAUBE	2	
3	2DR-85991-00	KONSOLE KOMPL.	1	
4	2DR-85542-00	KONSOLE	1	
5	90111-06085	SCHRAUBE	1	
6	90480-13567	GUMMITULLE	3	
7	90387-06160	HULSE	3	
8	92012-06020	SCHRAUBE	3	
9	BS2-85132-00	KONSOLE, REFLEKTOR 1	1	
10	95022-06025	FLANSCHSCHRAUBE	1	
11	90201-087P8	UNTERLEGSCHIBE	1	
12	90105-06557	SCHRAUBE	1	
13	90119-06M55	SCHRAUBE, MIT SCHEIBE	1	
14	90464-12013	SHELLE	2	
15	90464-14003	SHELLE	1	
16	90464-10233	SHELLE	2	
17	B6C-85970-00	KABELBAUM KOMPL.	1	
18	2CR-23317-00	KABELHALTER	1	
19	92017-06016	SCHRAUBE	2	
20	2DR-85980-01	KABELBAUM KOMPL.	1	
21	92014-06014	SCHRAUBE	1	