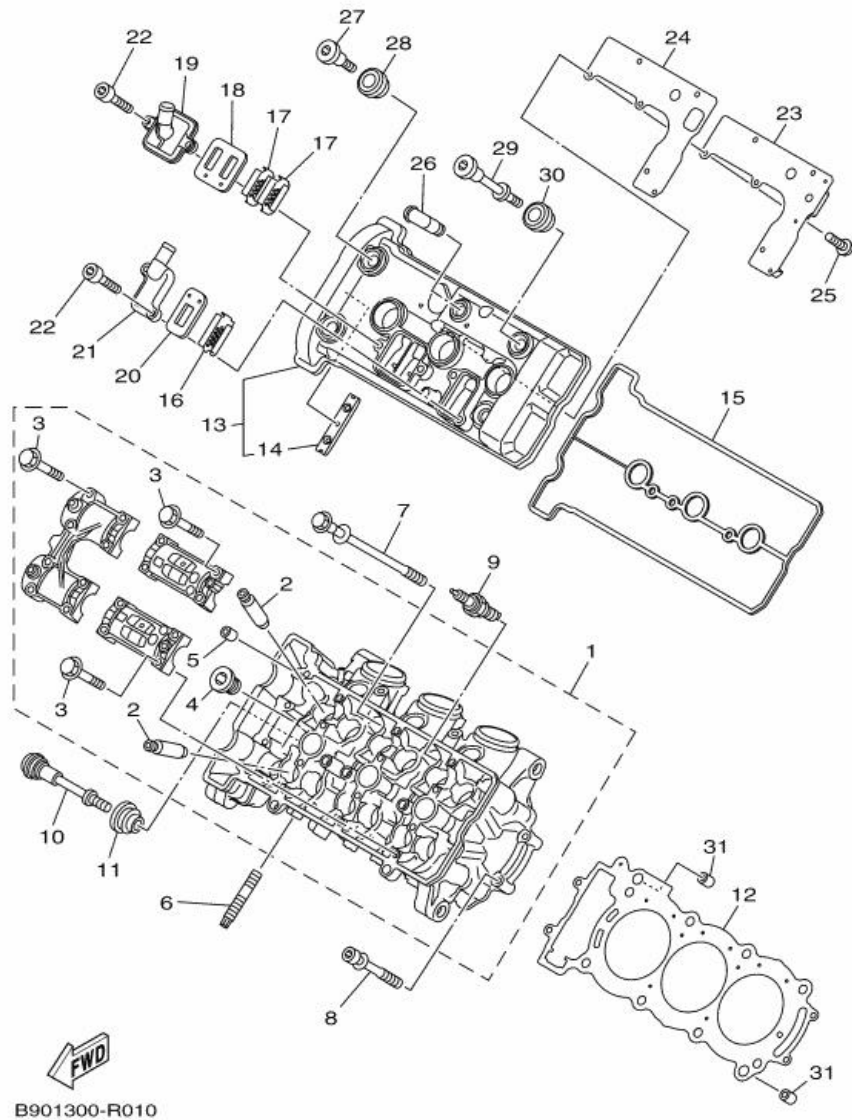


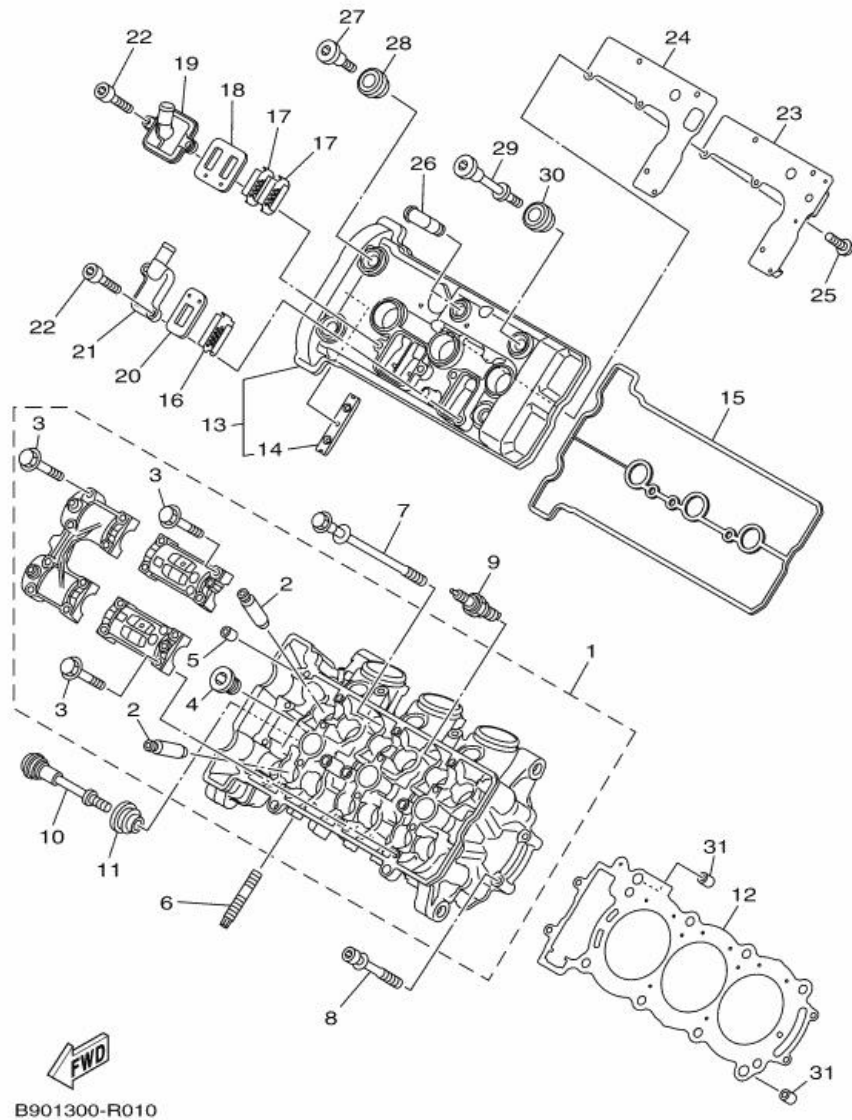
Abb. 01 ZYLINDERKOPF



B901300-R010

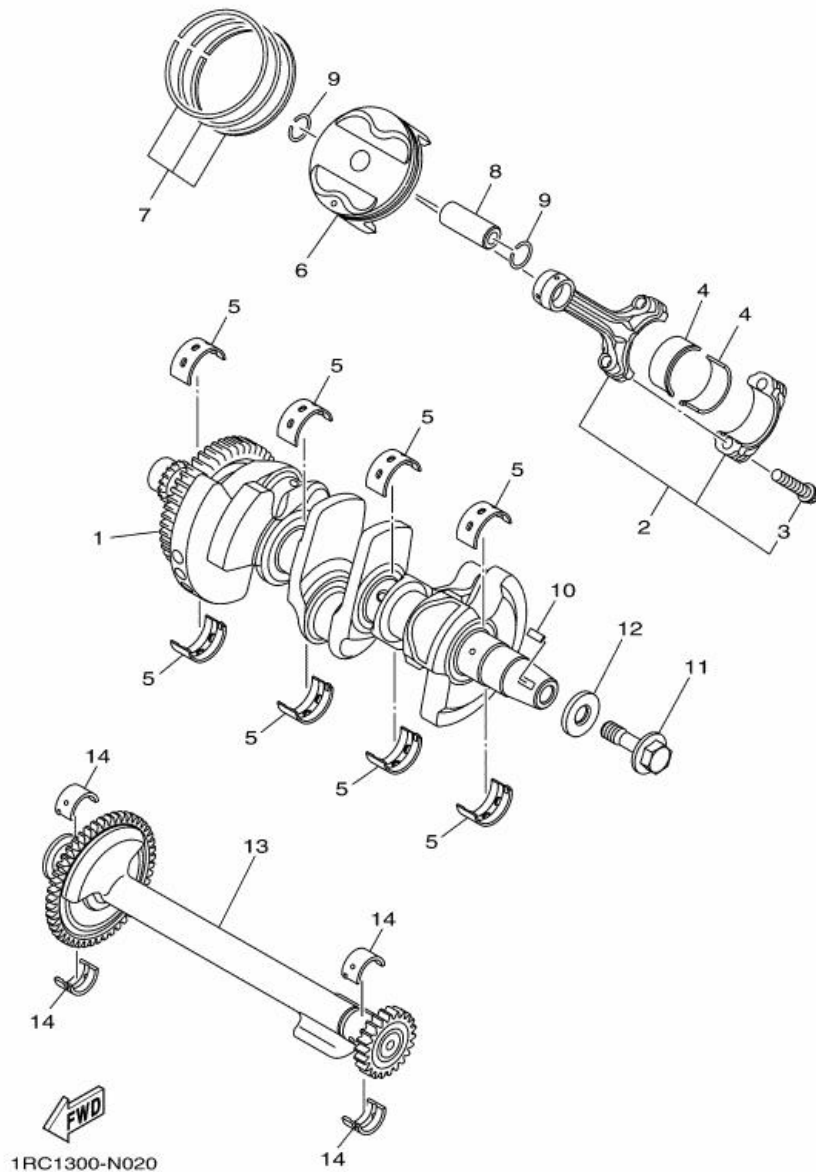
Ref. Nr.	Teilenummer	Beschreibung		Hinweise:
1	B90-11101-09	ZYLINDERKOPF	1	
2	2C0-11133-11	. FUHRUNG, VENTIL 1	12	
3	90105-06027	. SCHRAUBE	16	
4	90340-18002	. VERSCHLUSSSCHRAUBE, ZYL.	2	
5	91808-16023	. PASSTIFT	6	
6	90116-08087	STEBOLZEN	6	
7	90119-09017	SCHRAUBE, MIT SCHEIBE	8	
8	90109-061F7	SCHRAUBE	4	
9	94701-00431	ZUNDKERZE (NGK R CPR9EA-9)	3	
10	90109-06293	SCHRAUBE	1	
11	5VY-1111G-00	GUMMILAGER 1	1	
12	BS2-11181-00	DICHTUNG, ZYLINDERKOPF 1	1	
13	1RC-11191-00	DECKEL, ZYLINDERKOPF 1	1	
14	5BE-12241-00	. FUHRUNG, ANSCHLAG 2	1	
15	1RC-11193-01	DICHTUNG, ZYL. KOPFDECKEL 1	1	
16	5JW-1482K-01	PLATTE	1	
17	5VY-1482K-00	PLATTE	2	
18	5SL-14890-00	ZUNGENVENTILEINHEIT	1	
19	5SL-14899-00	VERSCHLUSSKAPPE, GEHAUSE	1	
20	5PS-14890-00	ZUNGENVENTILEINHEIT	1	
21	5JW-14889-00	VERSCHLUSSKAPPE, GEHAUSE	1	
22	90110-06175	INNENSECHSKANTSCHRAUBE	4	
23	B90-11165-00	PLATTE, BELUFTUNG	1	
24	1RC-11169-00	DICHTUNG, BELUFTUNGSDECKEL	1	
25	90149-05037	SCHRAUBE	5	
26	4TR-11167-00	ROHR, BELUFTUNG 2	1	
27	90109-066F0	SCHRAUBE	3	

Abb. 01 ZYLINDERKOPF



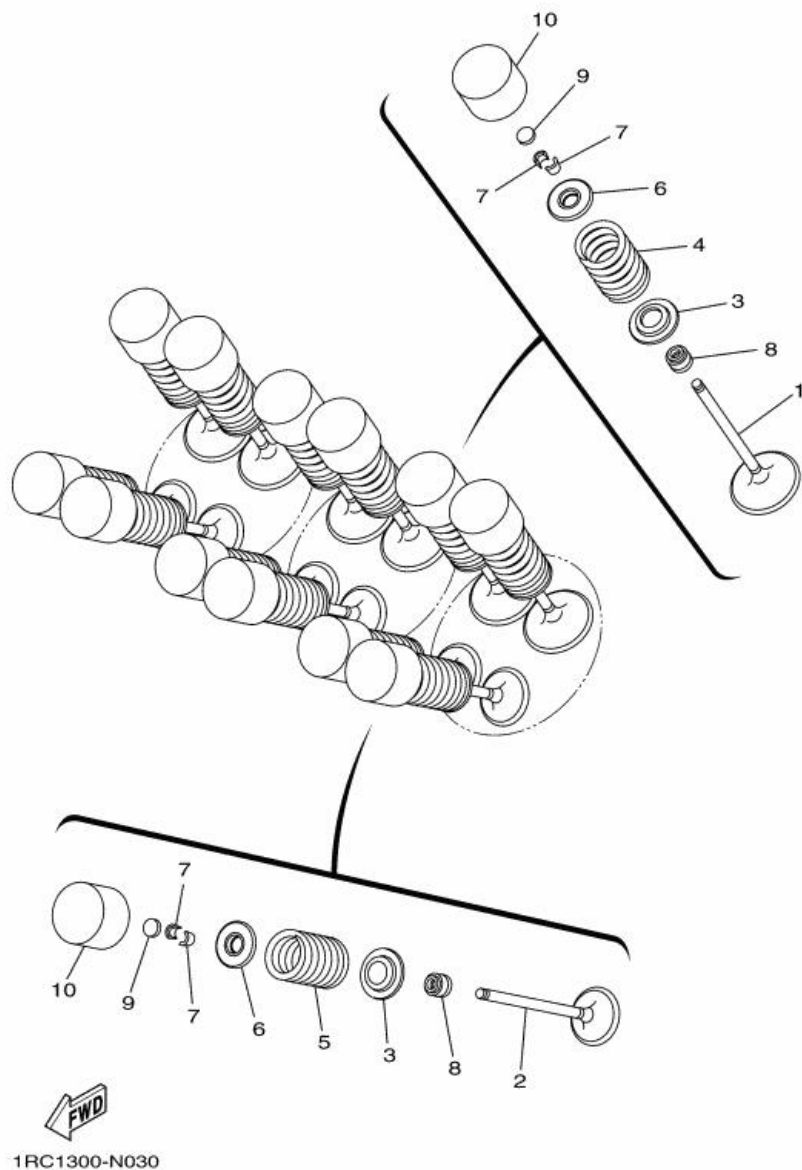
Ref. Nr.	Teilenummer	Beschreibung		Hinweise:
28	5VY-1111G-00	GUMMILAGER 1	3	
29	90109-06271	SCHRAUBE	1	
30	5VY-1111G-00	GUMMILAGER 1	1	
31	99530-12016	PASSTIFT	2	

Abb. 02 KURBELWELLE & KOLBEN



Ref. Nr.	Teilenummer	Beschreibung	Hinweise:
1	1RC-11400-00	KURBELWELLENGRUPPE	1
2	1RC-11650-01	PLEUELSTANGENGRUPPE	3
3	1RC-11654-00	SCHRAUBE, PLEUELSTANGE	2
4	1RC-11656-00	GLEITLAGER, PLEUELSTANGE	6 UR BLAU
	1RC-11656-10	GLEITLAGER, PLEUELSTANGE	6 UR SCHWARZ
	1RC-11656-20	GLEITLAGER, PLEUELSTANGE	6 UR BRAUN
	1RC-11656-30	GLEITLAGER, PLEUELSTANGE	6 UR GRUN
5	5VY-11416-A0	GLEITLAGER, KURBELWELLE 1	8 UR WEISS
	5VY-11416-00	GLEITLAGER, KURBELWELLE 1	8 UR BLAU
	5VY-11416-10	GLEITLAGER, KURBELWELLE 1	8 UR SCHWARZ
	5VY-11416-20	GLEITLAGER, KURBELWELLE 1	8 UR BRAUN
	5VY-11416-30	GLEITLAGER, KURBELWELLE 1	8 UR GRUN
6	1RC-11631-00	KOLBEN (STD)	3
7	1RC-11603-00	KOLBENRINGSATZ (STD)	3
8	39P-11633-00	BOLZEN, KOLBEN	3
9	93450-18157	SPRENGRING	6
10	90280-05029	EINLEGE KEIL, WOODRUFF	1
11	90105-126A8	SCHRAUBE	1
12	90201-12008	UNTERLEGSCHIBE	1
13	1RC-11500-00	AUSGLEICHSWELLE	1
14	2S3-11413-00	METAL, AUSGLEICHSGEWICHT	4 UR BLAU
	2S3-11413-10	METAL, AUSGLEICHSGEWICHT	4 UR DUNKEL
	2S3-11413-20	METAL, AUSGLEICHSGEWICHT	4 UR BRAUN
	2S3-11413-30	METAL, AUSGLEICHSGEWICHT	4 UR GRUN
	2S3-11413-40	METAL, AUSGLEICHSGEWICHT	4 UR GELB

Abb. 03 VENTIL

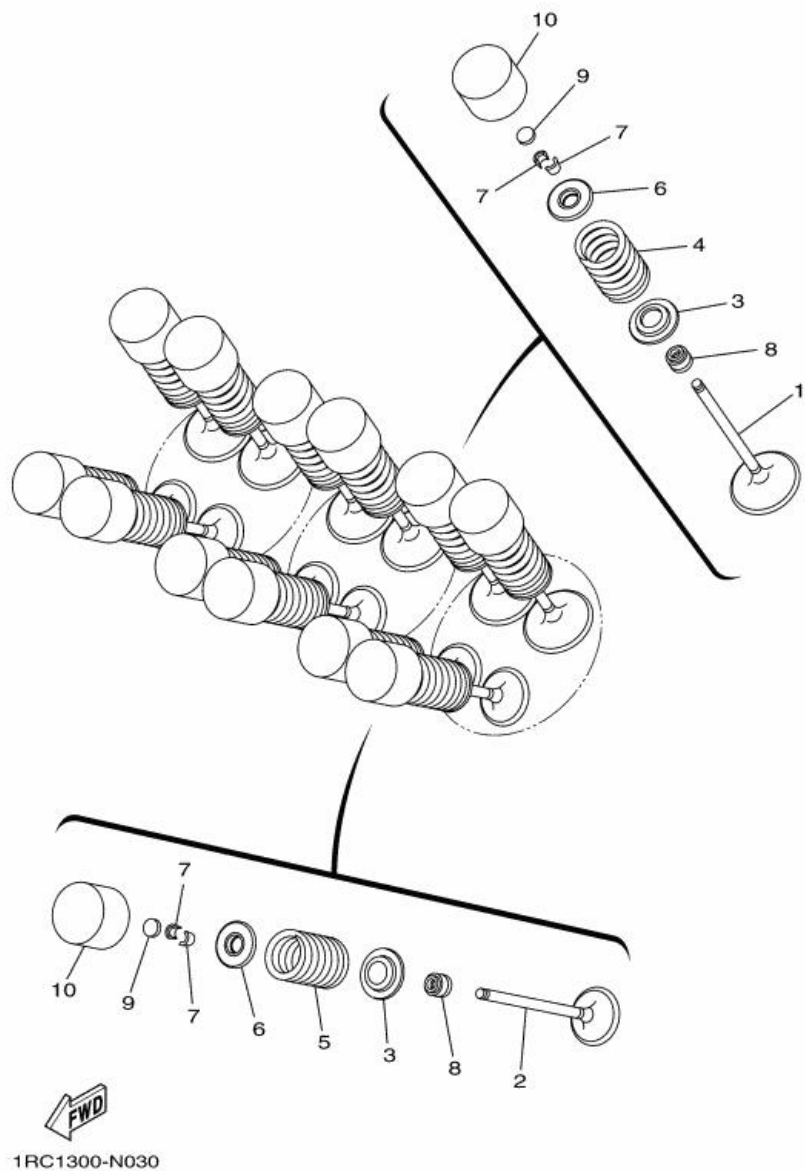


Ref. Nr.	Teilenummer	Beschreibung		Hinweise:
1	1RC-12111-00	VENTIL, EINLASS	6	
2	1RC-12121-00	VENTIL, AUSLASS	6	
3	1RC-12116-00	SITZ, VENTILFEDER	12	
4	1RC-12113-00	FEDER, VENTIL INNEN	6	
5	1RC-12114-00	FEDER, VENTIL AUSSEN	6	
6	3D7-12117-00	HALTER, VENTILFEDER	12	
7	1WG-12118-00	KEIL, VENTIL	24	
8	4TE-12119-00	DICHTUNG, VENTILSITZ	12	
9	1HX-12168-F0	EINSTELLSTUCK 2 (1.50)	12	UR
	1HX-12168-H1	EINSTELLSTUCK 2 (1.55)	12	UR
	1HX-12168-K1	EINSTELLSTUCK 2 (1.60)	12	UR
	1HX-12168-M1	EINSTELLSTUCK 2 (1.65)	12	UR
	1HX-12168-R1	EINSTELLSTUCK 2 (1.70)	12	UR
	1HX-12168-U1	EINSTELLSTUCK 2 (1.75)	12	UR
	1HX-12168-W1	EINSTELLSTUCK 2 (1.80)	12	UR
	1HX-12168-Y1	EINSTELLSTUCK 2 (1.85)	12	UR
	1HX-12169-11	EINSTELLSTUCK 2 (1.90)	12	UR
	1HX-12169-31	EINSTELLSTUCK 2 (1.95)	12	UR
	1HX-12169-50	EINSTELLSTUCK 2 (2.00)	12	UR
	1HX-12169-70	EINSTELLSTUCK 2 (2.05)	12	UR
	1HX-12169-90	EINSTELLSTUCK 2 (2.10)	12	UR
	1HX-12169-E0	EINSTELLSTUCK 2 (2.15)	12	UR
	1HX-12169-G0	EINSTELLSTUCK 2 (2.20)	12	UR
	1HX-12169-J0	EINSTELLSTUCK 2 (2.25)	12	UR
	1HX-12169-L0	EINSTELLSTUCK 2 (2.30)	12	UR
	1HX-12169-N0	EINSTELLSTUCK 2 (2.35)	12	UR
	1HX-12169-T0	EINSTELLSTUCK 2 (2.40)	12	UR



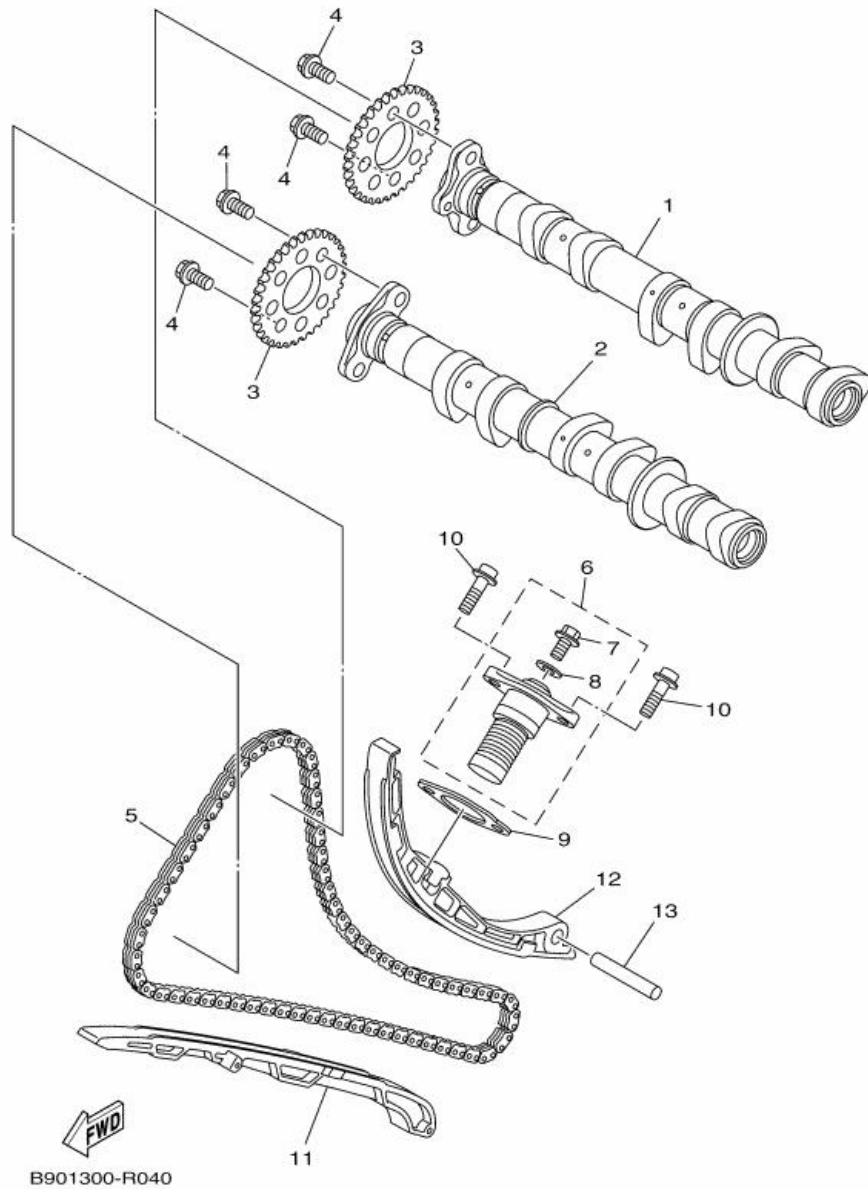
1RC1300-N030

Abb. 03 VENTIL



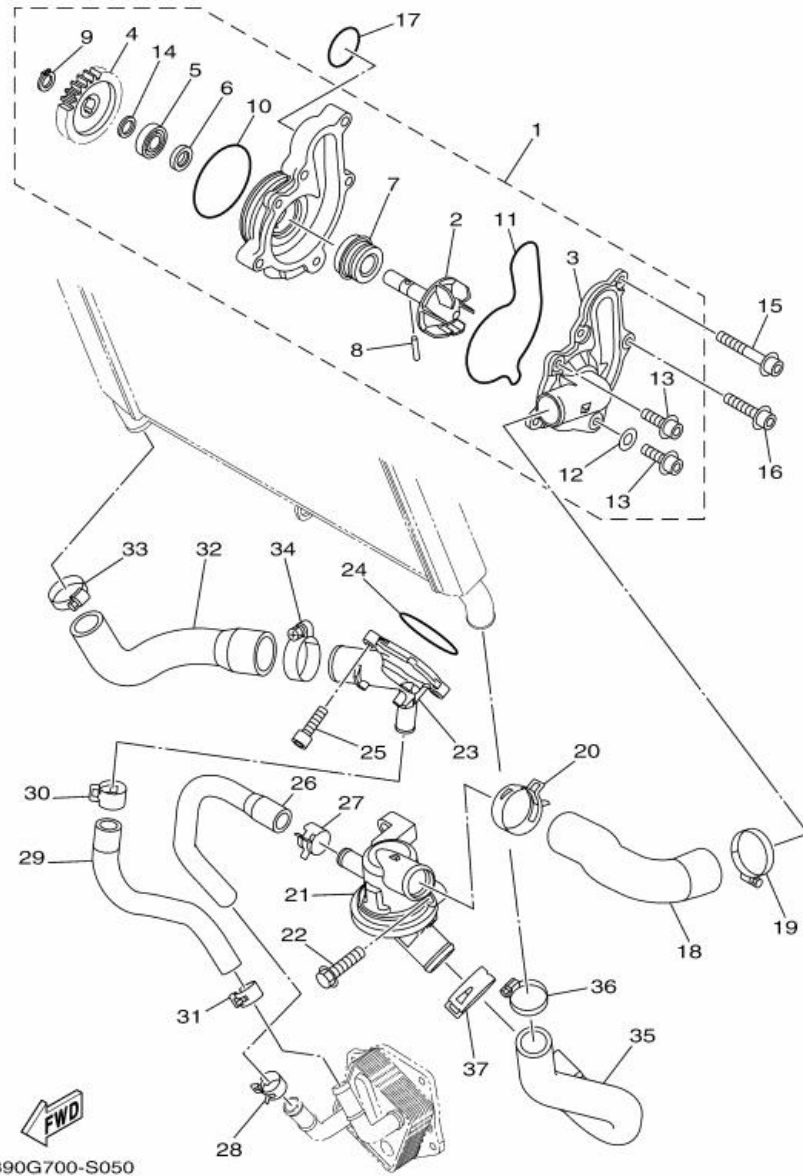
Ref. Nr.	Teilenummer	Beschreibung	Hinweise:
10	4C8-12153-10	STOSSEL, VENTIL	12 GELB
	4C8-12153-09	STOSSEL, VENTIL (O/S)	12 AP GRUN
<hr style="border-top: 1px dashed black;"/>			
<hr style="border-top: 1px dashed black;"/>			
<hr style="border-top: 1px dashed black;"/>			
<hr style="border-top: 1px dashed black;"/>			
<hr style="border-top: 1px dashed black;"/>			
<hr style="border-top: 1px dashed black;"/>			
<hr style="border-top: 1px dashed black;"/>			
<hr style="border-top: 1px dashed black;"/>			
<hr style="border-top: 1px dashed black;"/>			

Abb. 04 NOCKENWELLE&NOCKENWELLENKETTE



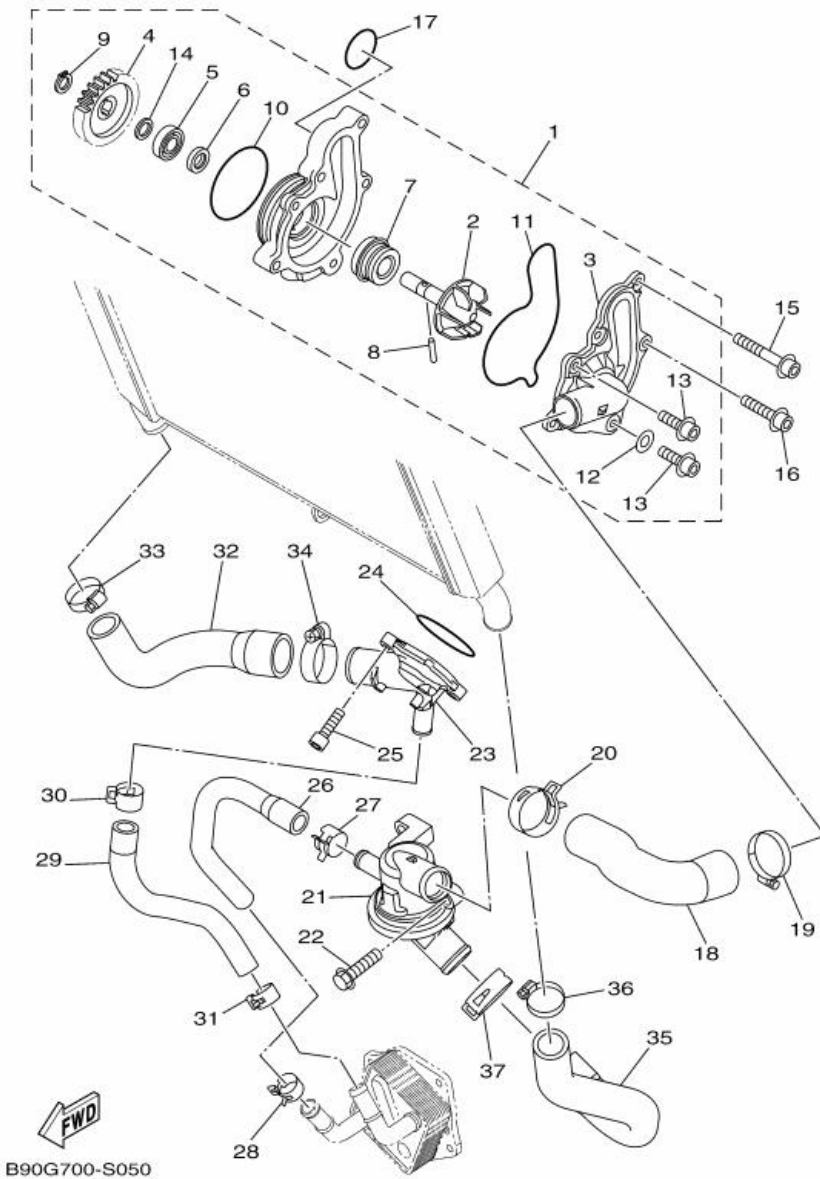
Ref. Nr.	Teilenummer	Beschreibung		Hinweise:
1	1RC-12170-00	NOCKENWELLENGRUPPE 1	1	
2	1RC-12180-00	NOCKENWELLENGRUPPE 2	1	
3	20S-12176-00	KETTENRAD, STEUERKETTE	2	
4	90105-07006	SCHRAUBE	4	
5	94591-57128	KETTE	1	
6	B90-12210-00	STEUERKETTENSANNER	1	
7	5EL-12228-00	. SCHRAUBE	1	
8	5SL-12214-00	. DICHTUNG	1	
9	1WS-12213-00	DICHTUNG, SPANNERGEHAUSE	1	
10	90110-06395	INNENSECHSKANTSCHRAUBE	2	
11	1RC-12251-00	DAMPFER, KETTE 1	1	
12	1RC-12250-01	KETTENDAMPFER	1	
13	93607-44002	PASSSTIFT	1	

Abb. 05 WASSERPUMPE



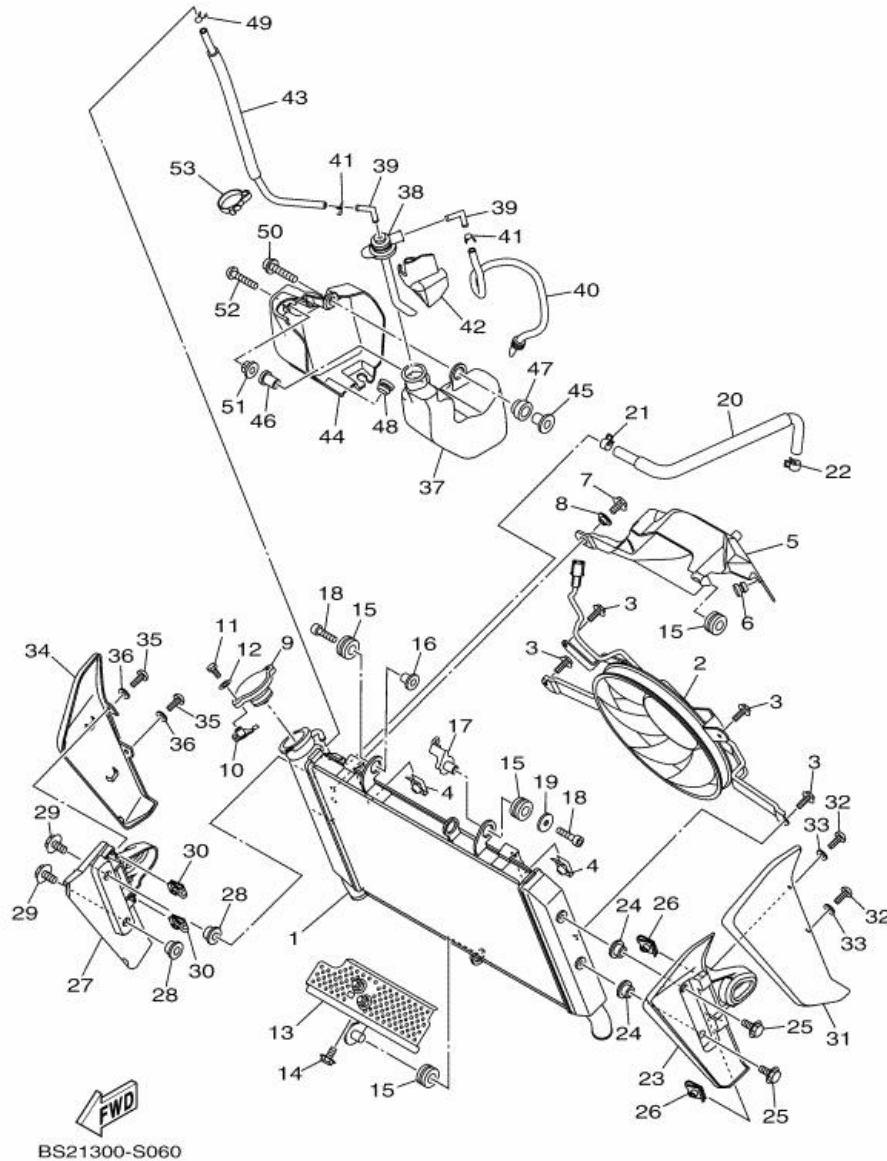
Ref. Nr.	Teilenummer	Beschreibung		Hinweise:
1	1RC-12420-00	WASSERPUMPE	1	
2	1RC-12450-00	. FLUGELRADWELLE	1	
3	1RC-12422-00	. DECKEL, GEHAUSE	1	
4	1RC-12459-00	. ZAHNRAD, FLUGELRADWELLE	1	
5	93306-00106	. LAGER	1	
6	93101-12173	. WELLENDICHTRING	1	
7	5VK-12438-00	. DICHTUNG, MECHANISCH	1	
8	93603-16219	. PASSTIFT	1	
9	99009-12400	. SPRENGRING	1	
10	93210-61750	. O-RING	1	
11	1RC-12439-00	. O-RING	1	
12	90430-06014	. DICHTUNG	1	
13	90110-06396	. INNENSECHSKANTSCHRAUBE	2	
14	90201-12541	. UNTERLEGSCHIBE	1	
15	90110-06394	INNENSECHSKANTSCHRAUBE	3	
16	90110-06388	INNENSECHSKANTSCHRAUBE	1	
17	93210-30694	O-RING	1	
18	1RC-12577-00	SCHLAUCH 2	1	
19	90450-38040	SCHLAUCHSCHELLE	1	
20	90467-310A0	KLEMME	1	
21	1RC-12410-00	THERMOSTATGRUPPE	1	
22	95822-06025	FLANSCHSCHRAUBE	2	
23	1RC-12469-00	VERBINDUNG 1	1	
24	93210-46044	O-RING	1	
25	90110-06274	INNENSECHSKANTSCHRAUBE	2	
26	BS2-12578-00	SCHLAUCH 3	1	
27	90467-21068	KLEMME	1	

Abb. 05 WASSERPUMPE



Ref. Nr.	Teilenummer	Beschreibung		Hinweise:
28	90467-200A0	KLEMME	1	
29	BS2-12579-00	SCHLAUCH 4	1	
30	90467-22002	KLEMME	1	
31	90467-200A0	KLEMME	1	
32	1RC-12588-00	SCHLAUCH 5	1	
<hr style="border-top: 1px dashed black;"/>				
33	90450-32003	SCHLAUCHSCHELLE	1	
34	90450-38040	SCHLAUCHSCHELLE	1	
35	1RC-12576-00	SCHLAUCH 1	1	
36	90450-32003	SCHLAUCHSCHELLE	1	
37	90467-310A0	KLEMME	1	
<hr style="border-top: 1px dashed black;"/>				
<hr style="border-top: 1px dashed black;"/>				
<hr style="border-top: 1px dashed black;"/>				
<hr style="border-top: 1px dashed black;"/>				
<hr style="border-top: 1px dashed black;"/>				
<hr style="border-top: 1px dashed black;"/>				
<hr style="border-top: 1px dashed black;"/>				

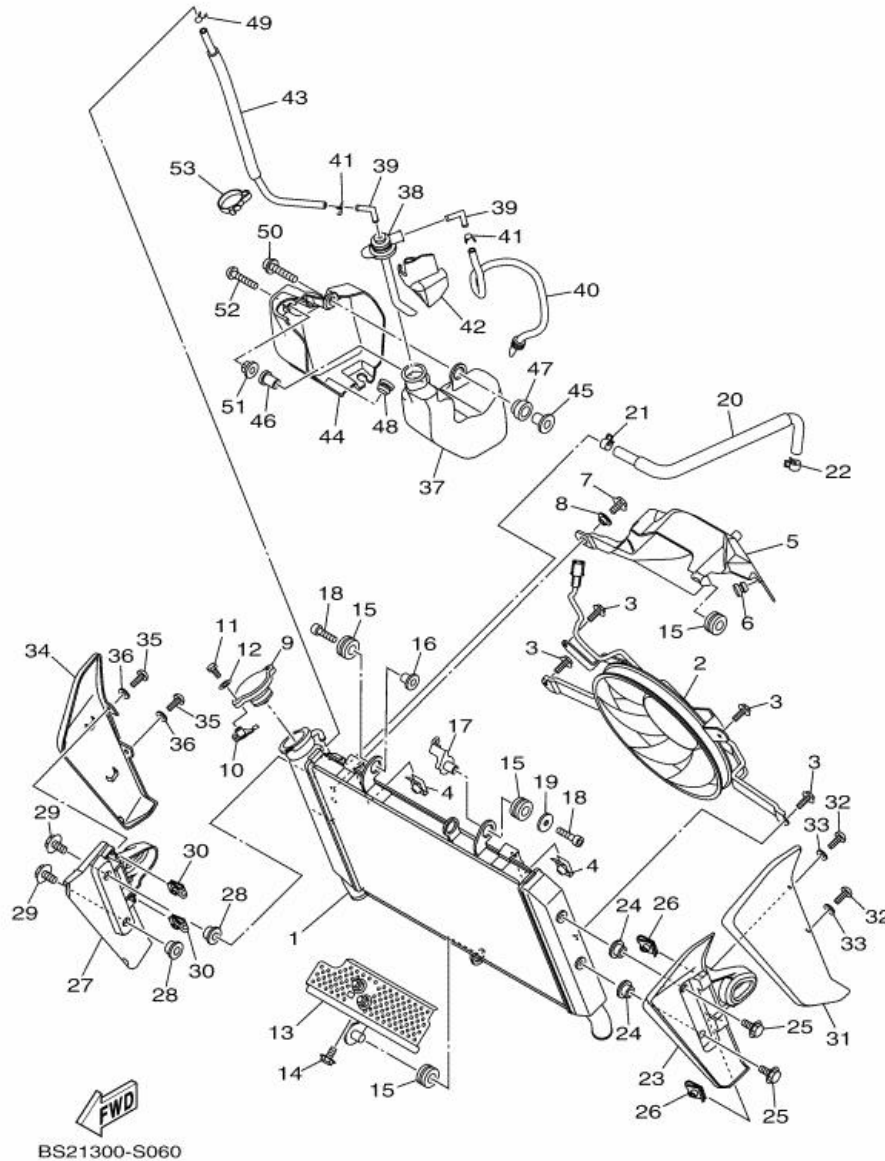
Abb. 06 KUEHLER & SCHLAEUCHE



BS21300-S060

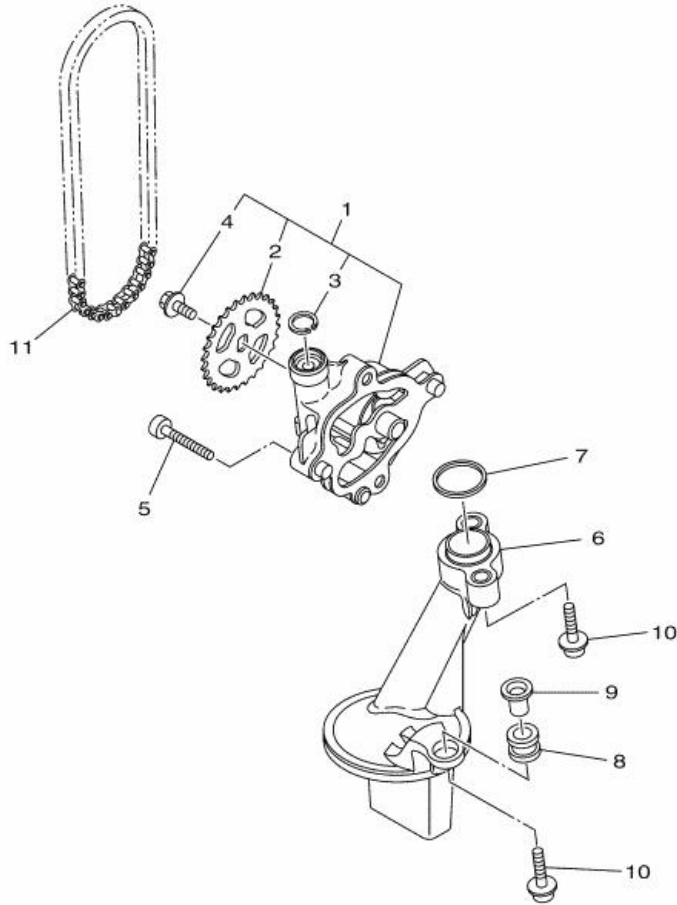
Ref. Nr.	Teilenummer	Beschreibung		Hinweise:
1	2PP-12461-00	KUEHLER	1	
2	1RC-12405-01	LUFTER	1	
3	3D8-12675-00	BEFESTIGUNGSSCHRAUBE, LUFTER	4	
4	1AA-12535-00	PLATTE	2	
5	1RC-12467-00	DECKEL, KUEHLER	1	
<hr/>				
6	90338-07157	VERSCHLUSS	1	
7	90105-06080	SCHRAUBE	1	
8	90387-07717	HULSE	1	
9	4FL-12462-00	VERSCHLUSSDECKEL, KUEHLER	1	
10	5FC-12437-00	ANSCHLAG	1	
<hr/>				
11	97007-05012	SCHRAUBE	1	
12	92907-05600	SCHEIBE	1	
13	BS2-12637-00	STUTZE 1	1	
14	95D32-06012	BOLZEN, FLANSCH TIEFE UNTERBRE	1	
15	90480-15363	GUMMITULLE	4	
<hr/>				
16	90387-06158	HULSE	1	
17	1RC-26132-00	KABELFUHRUNG 2	1	
18	91312-06030	INNENSECHSKANTSCHRAUBE	2	
19	90201-06033	UNTERLEGSCHIBE	1	
20	1RC-1243A-00	SCHLAUCH 1	1	
<hr/>				
21	90467-10039	KLEMME	1	
22	90467-10039	KLEMME	1	
23	BS2-2175T-00	KONSOLE 1	1	
24	90387-06170	HULSE	2	
25	90119-06137	SCHRAUBE, MIT SCHEIBE	2	
<hr/>				
26	90183-05076	FEDERMUTTER	2	
27	BS2-2175U-00	KONSOLE 2	1	

Abb. 06 KUEHLER & SCHLAEUCHE



Ref. Nr.	Teilenummer	Beschreibung		Hinweise:
28	90387-06170	HULSE	2	
29	90119-06137	SCHRAUBE, MIT SCHEIBE	2	
30	90183-05076	FEDERMUTTER	2	
31	BS2-2171E-00-P4	SEITENDECKEL 5	1	SMX
32	90111-05002	SCHRAUBE	2	
33	90202-05180	UNTERLEGSCHIBE	2	
34	BS2-2171X-00-P4	SEITENDECKEL 6	1	SMX
35	90111-05002	SCHRAUBE	2	
36	90202-05180	UNTERLEGSCHIBE	2	
37	1RC-21871-00	AUFFANGTANK	1	
38	1RC-21875-00	VERSCHLUSSDECKEL	1	
39	1RC-21828-00	ROHRBOGEN	2	
40	1RC-21826-00	BELUFTUNGSRÖHR	1	
41	90467-08075	KLEMME	2	
42	1RC-22825-00	SCHUTZ 1	1	
43	1RC-21816-00	ROHR 1	1	
44	1RC-2172W-00	DECKEL	1	
45	90387-06285	HULSE	1	
46	90179-05523	MUTTER	1	
47	1RC-21749-00	HULSE	1	
48	90480-13203	GUMMITULLE	1	
49	90467-08075	KLEMME	1	
50	90110-06233	INNENSECHSKANTSCHRAUBE	1	
51	1RC-21748-00	HULSE	1	
52	92012-05030	SCHRAUBE	1	
53	90464-07M40	SHELLE	1	

Abb. 07 OLPUMPE

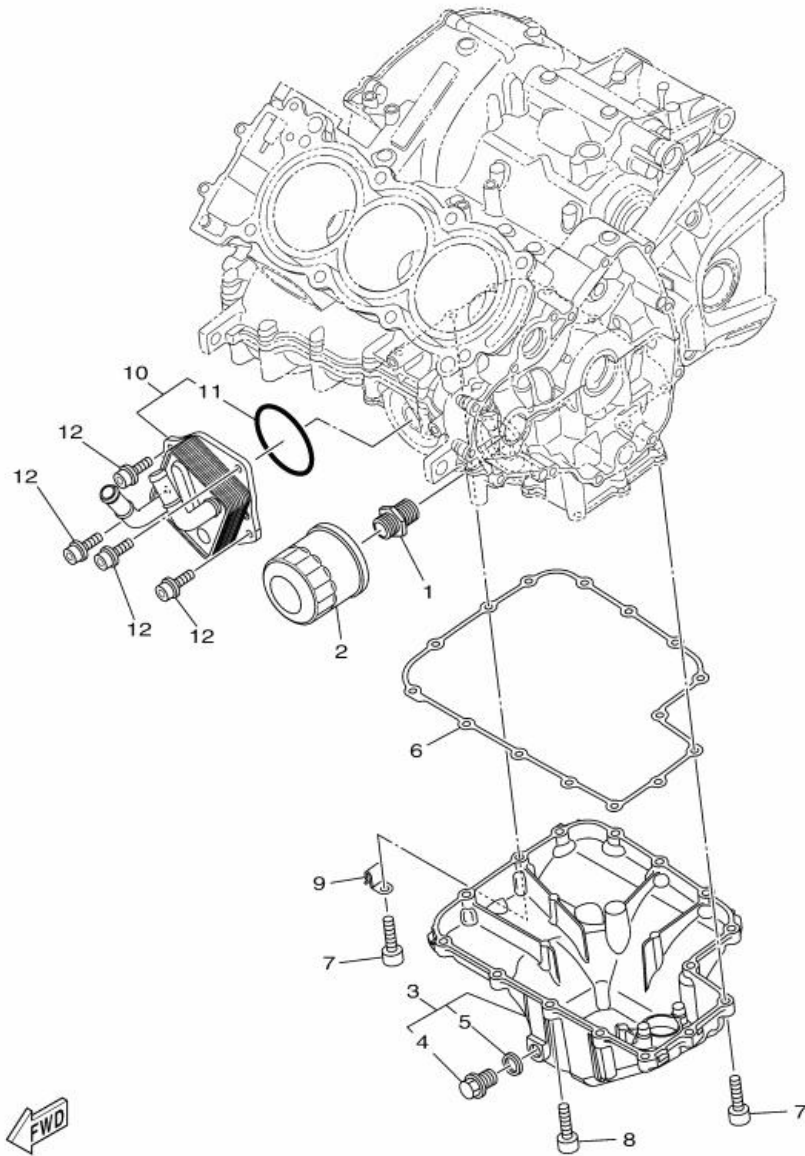


Ref. Nr.	Teilenummer	Beschreibung		Hinweise:
1	1RC-13300-00	OLPUMPENEINGEIT	1	
2	1RC-13355-00	. KETTENRAD, ANTRIEB	1	
3	99009-15500	. SPRENGRING	1	
4	90105-06066	. SCHRAUBE	1	
5	91312-06035	INNENSECHSKANTSCHRAUBE	4	
6	1RC-13410-00	FILTERGEHAUSE	1	
7	93210-22001	O-RING	1	
8	90480-13010	GUMMITULLE	1	
9	5VY-13117-10	DISTANZHULSE	1	
10	90110-06173	INNENSECHSKANTSCHRAUBE	3	
11	94581-79066	KETTE	1	



1RC1300-N070

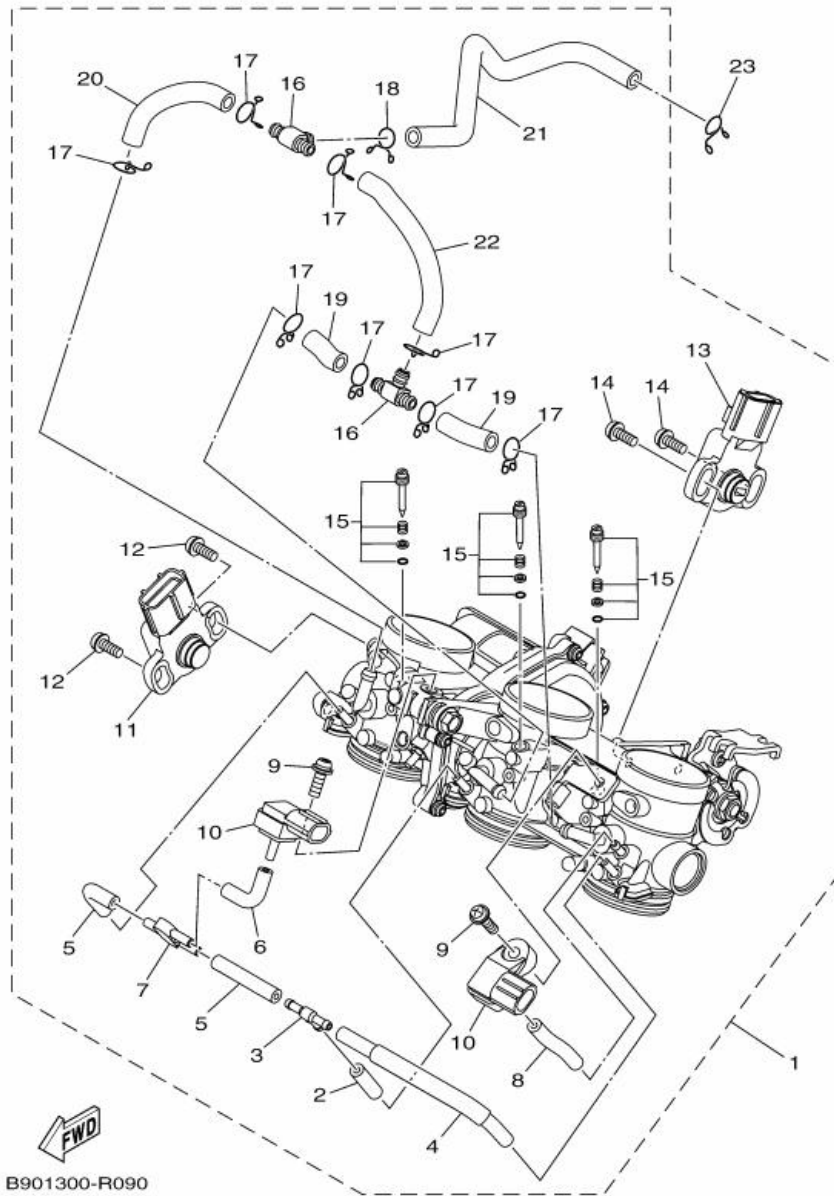
Abb. 08 OLFILTER



B90G700-S080

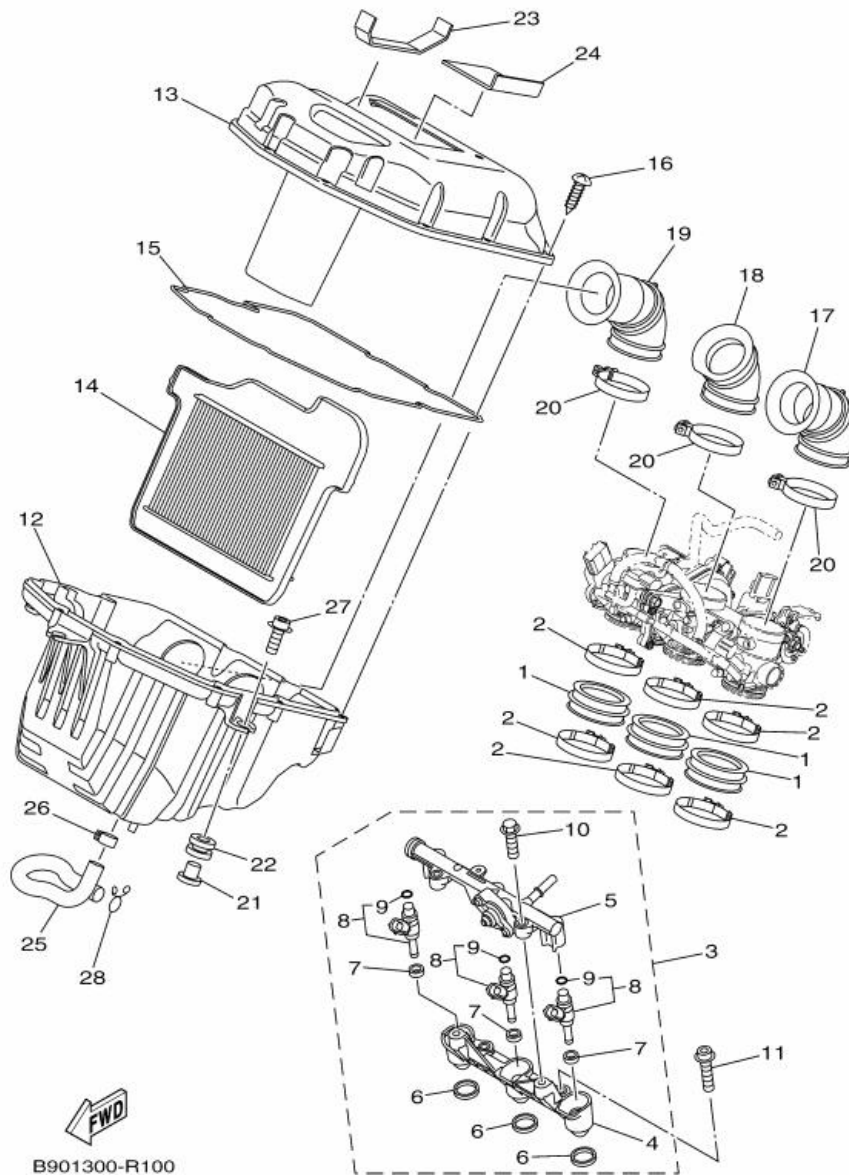
Ref. Nr.	Teilenummer	Beschreibung		Hinweise:
1	90401-20008	HOHLSCHRAUBE	1	
2	5GH-13440-60	ELEMENTGRUPPE, OLFILTER	1	
3	B56-13400-10	FILTERDECKEL	1	
4	90340-14132	. VERSCHLUSSSCHRAUBE, ZYL.	1	
5	214-11198-01	. DICHTUNG	1	
6	1RC-13414-00	DICHTUNG, FILTERDECKEL	1	
7	91312-06025	INNENSECHSKANTSCHRAUBE	14	
8	90110-06169	INNENSECHSKANTSCHRAUBE	1	
9	90465-06025	SHELLE	1	
10	BS2-13470-00	OLKUHLEINHEIT	1	
11	2HC-13473-00	. O-RING	1	
12	90110-06164	INNENSECHSKANTSCHRAUBE	4	

Abb. 09 EINLASS



Ref. Nr.	Teilenummer	Beschreibung		Hinweise:
1	B90-13750-00	SPJALLHUS	1	
2	1RC-13544-00	. SCHLAUCH, UNTERDRUCKSENSOR 2	1	
3	68V-24376-00	. VERBINDUNGSRÖHR 1	1	
4	1RC-13542-00	. SCHLAUCH, UNTERDRUCKSENSOR 1	1	
5	8FP-14349-20	. ROHR	2	
6	8FP-14349-00	. ROHR	1	
7	3XV-14251-00	. NIPPEL	1	
8	8FP-14349-30	. ROHR	1	
9	2C0-14216-00	. SCHRAUBE	2	
10	1WS-82380-00	. DRUCKGEBER	2	
11	13S-85885-00	. GEBER	1	
12	8CC-14216-10	. SCHRAUBE	2	
13	1MC-85884-00	. GEBER	1	
14	5FL-14216-00	. SCHRAUBE	2	
15	2C0-14105-00	. LEERLAUF-LUFTSCHRAUBENSATZ	3	
16	90413-06031	. PASSAGE 3	2	
17	90467-100A1	. KLEMME	8	
18	90467-09103	. KLEMME	1	
19	B50-14465-00	. ROHR	2	
20	60L-24321-00	. ROHR 10	1	
21	B90-1443J-00	. ROHR	1	
22	B50-1444J-00	. ROHR	1	
23	90467-09006	KLEMME	1	

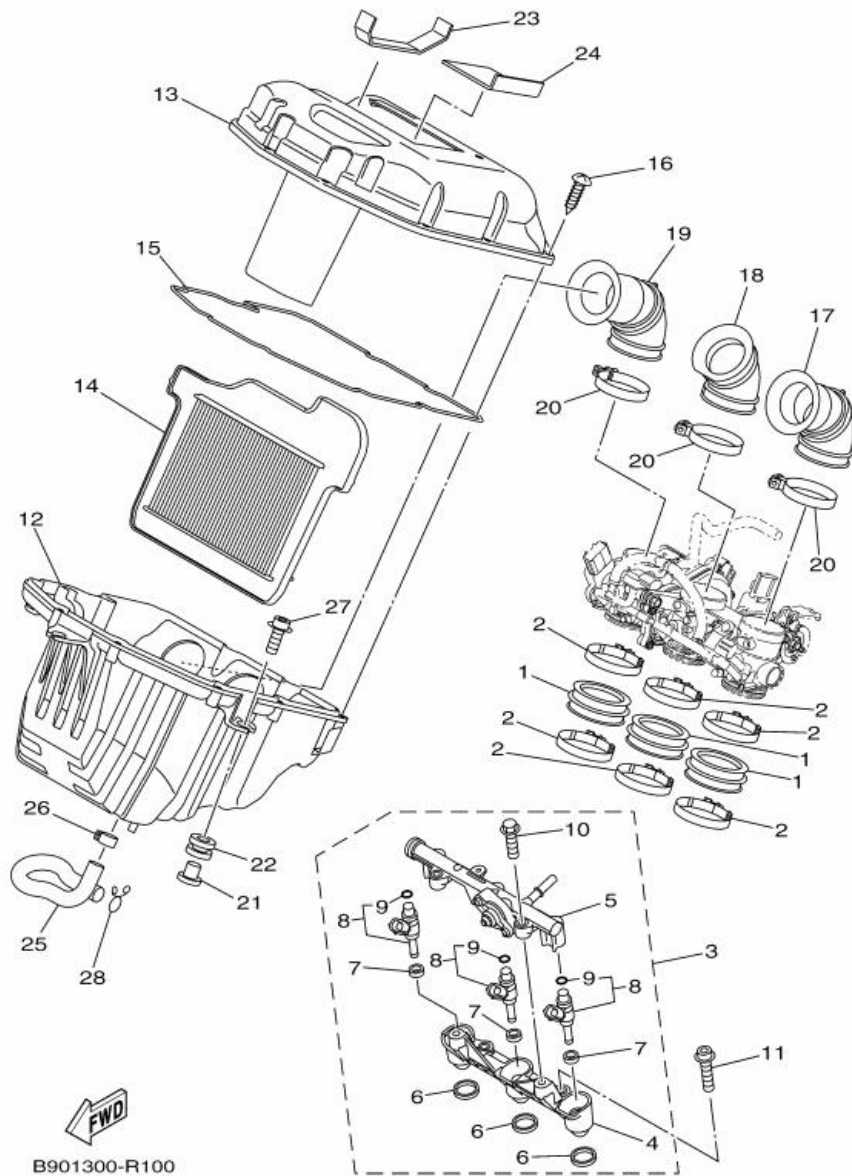
Abb. 10 EINLASS 2



B901300-R100

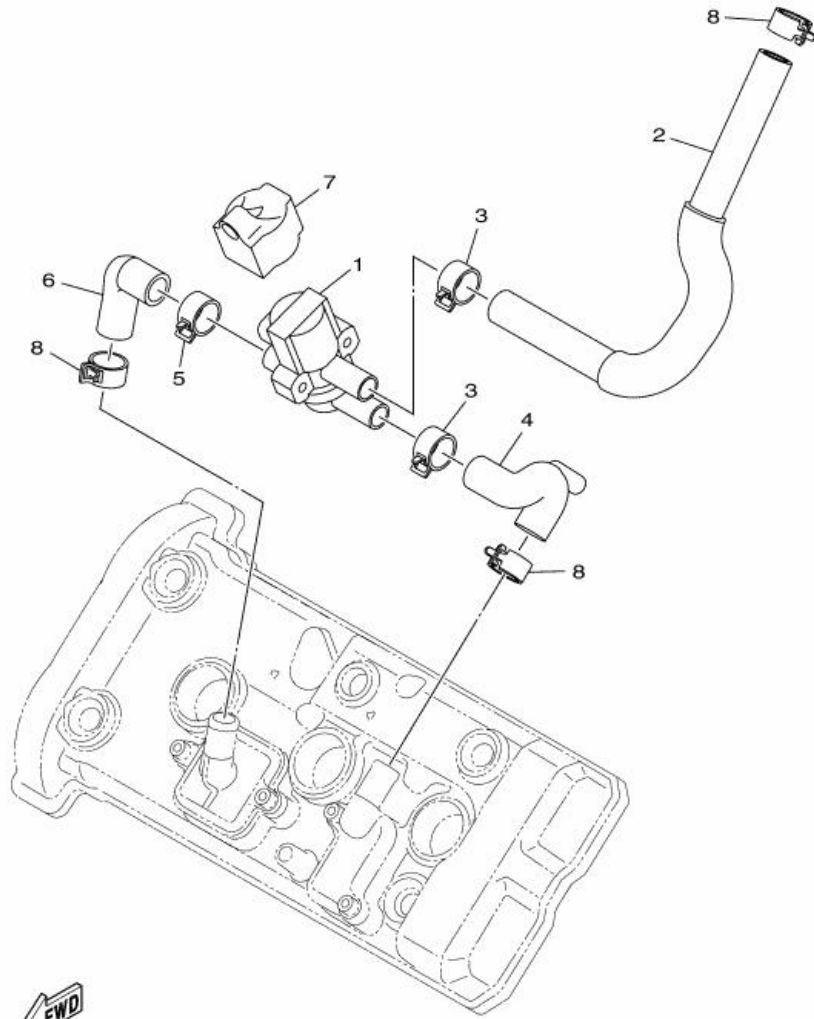
Ref. Nr.	Teilenummer	Beschreibung		Hinweise:
1	1RC-13635-00	VERBINDUNG, EINLASS 1	3	
2	90450-56009	SCHLAUCHSCHELLE	6	
3	1RC-13930-00	PIPE INLET KOMPL	1	
4	1RC-12572-00	. ADAPTER	1	
5	1RC-13938-00	. ROHR	1	
6	1RC-13556-00	. DICHTUNG, KRUMMER	3	
7	8FP-13556-00	. GUMMITULLE	3	
8	4C8-13761-00	. INSPRUTARE	3	
9	5PS-14147-00	.. O-RING	1	
10	1RC-13573-00	. SCHRAUBE 1	2	
11	90110-06388	INNENSECHSKANTSCHRAUBE	2	
12	1RC-14411-00	GEHAUSE, LUFTFILTER 1	1	
13	1RC-14421-20	GEHAUSE, LUFTFILTER 2	1	
14	1RC-14451-00	ELEMENT, LUFTFILTER	1	
15	1RC-14452-00	DICHTUNG	1	
16	90160-05013	BLECHSCHRAUBE, HALBRUNDKOPF	10	
17	1RC-14453-00	VERBINDUNG, LUFTFILTER 1	1	
18	1RC-14463-00	VERBINDUNG, LUFTFILTER 2	1	
19	1RC-14454-00	VERBINDUNG	1	
20	90450-53007	SCHLAUCHSCHELLE	3	
21	90387-06205	HULSE	3	
22	90480-12314	GUMMITULLE	3	
23	1RC-14425-00	DAMPFER 1	1	
24	1RC-14426-00	DAMPFER 2	1	
25	1RC-15393-00	BELUFTUNGSROHR	1	
26	90467-15001	KLEMME	1	
27	90110-06233	INNENSECHSKANTSCHRAUBE	3	

Abb. 10 EINLASS 2



Ref. Nr.	Teilenummer	Beschreibung		Hinweise:
28 90467-14015	KLEMME		1	

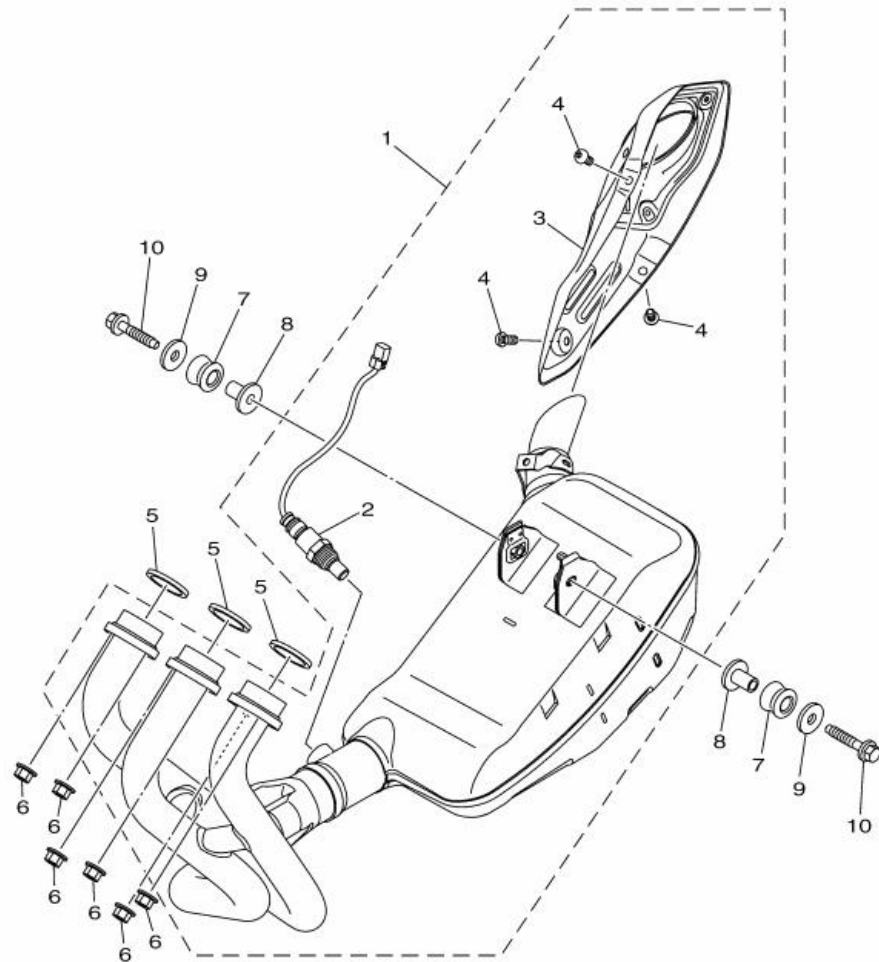
Abb. 11 LUFTLEITUNGSSYSTEM



1RC1300-N110

Ref. Nr.	Teilenummer	Beschreibung		Hinweise:
1	2S3-14840-00	LUFTSPERRVENTIL	1	
2	1RC-14881-00	FORM SCHLAUCH	1	
3	90467-17089	KLEMME	2	
4	1RC-14882-00	FORM SCHLAUCH	1	
5	90467-17089	KLEMME	1	
6	1RC-14883-00	FORM SCHLAUCH	1	
7	1RC-1445C-00	HALTER	1	
8	90467-17003	KLEMME	3	

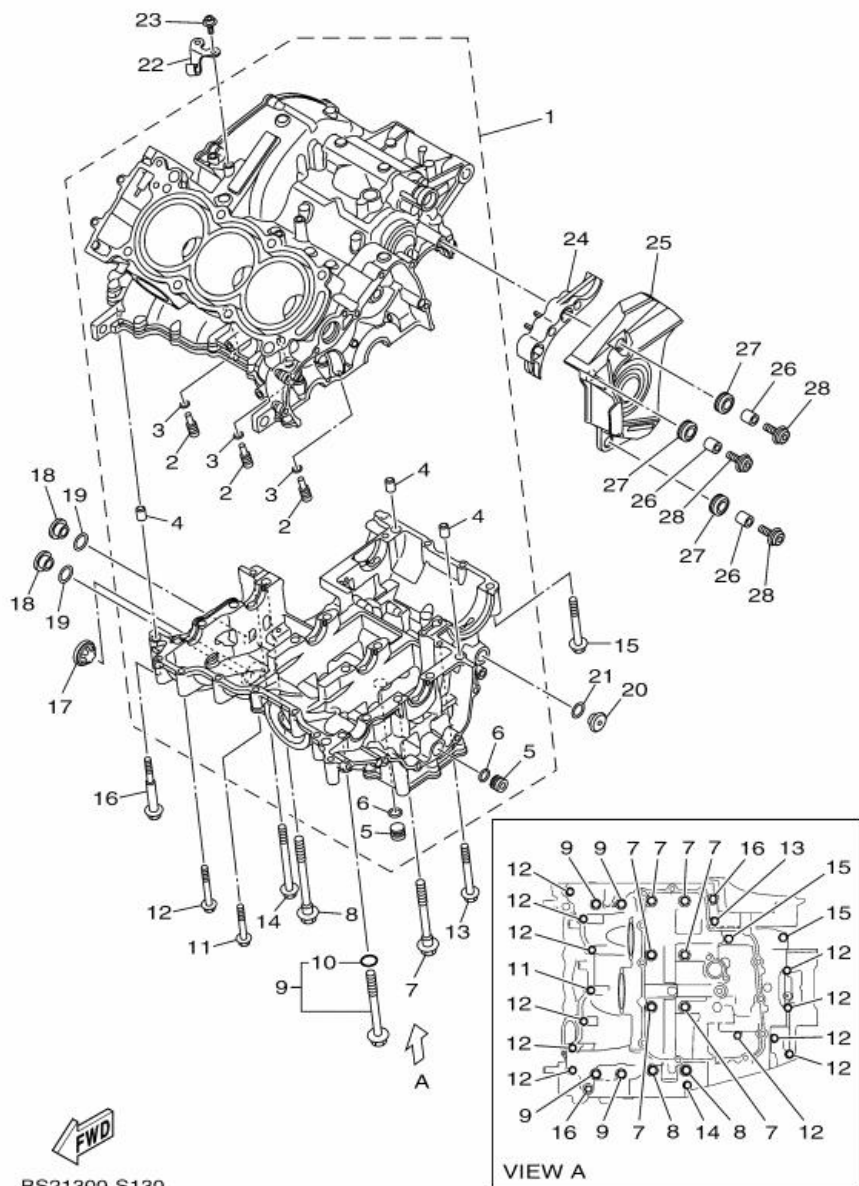
Abb. 12 AUSLASS



BS21300-S120

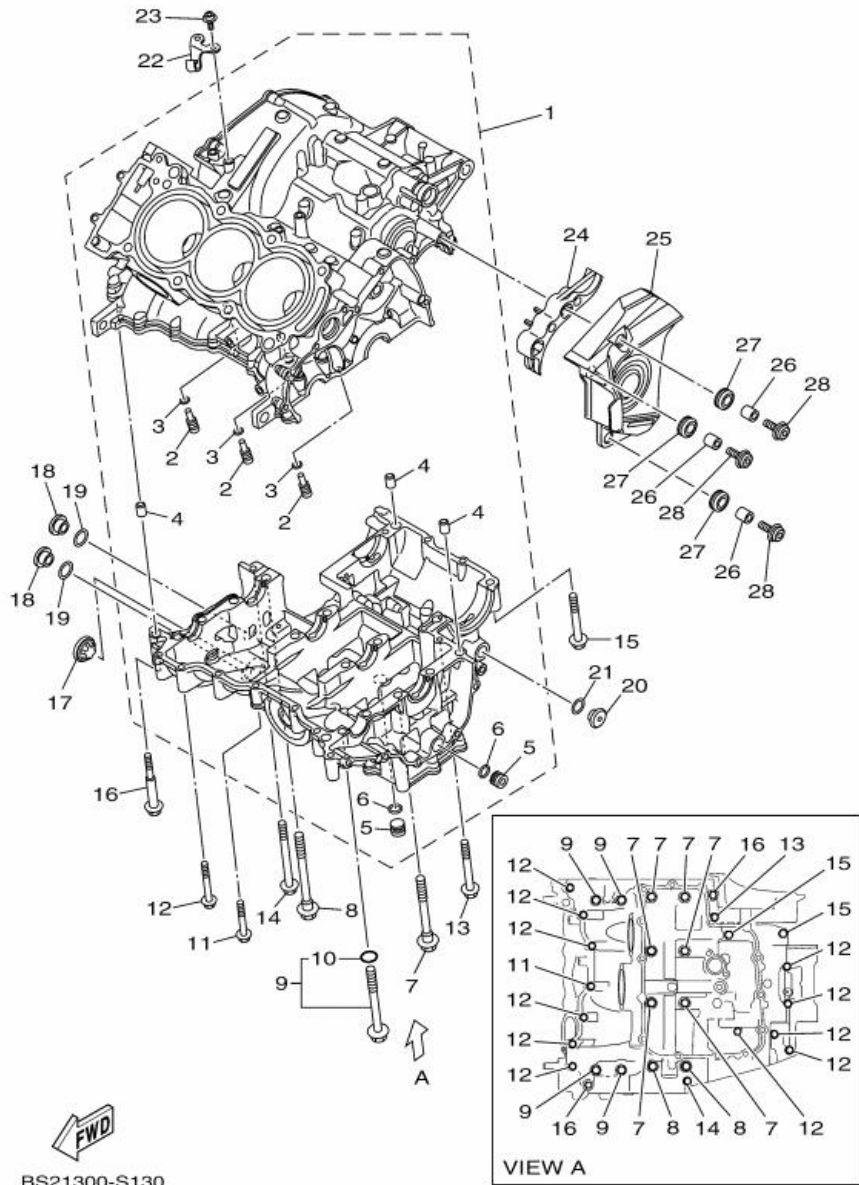
Ref. Nr.	Teilenummer	Beschreibung		Hinweise:
1	BS2-14710-00	SCHALLDAMPFEREINHEIT 1	1	
2	59C-8592A-00	. GEBER	1	
3	BS2-14708-00	. SCHUTZ	1	
4	90111-06169	. SCHRAUBE	3	
5	4FM-14613-00	DICHTUNG, AUSPUFFROHR	3	
6	90179-08410	MUTTER	6	
7	5VY-14747-00	DAMPFER, SCHALLDAMPFER	2	
8	90387-08021	HULSE	2	
9	90201-087G2	UNTERLEGSCHIBE	2	
10	90109-08170	SCHRAUBE	2	

Abb. 13 KURBELGEHAUSE



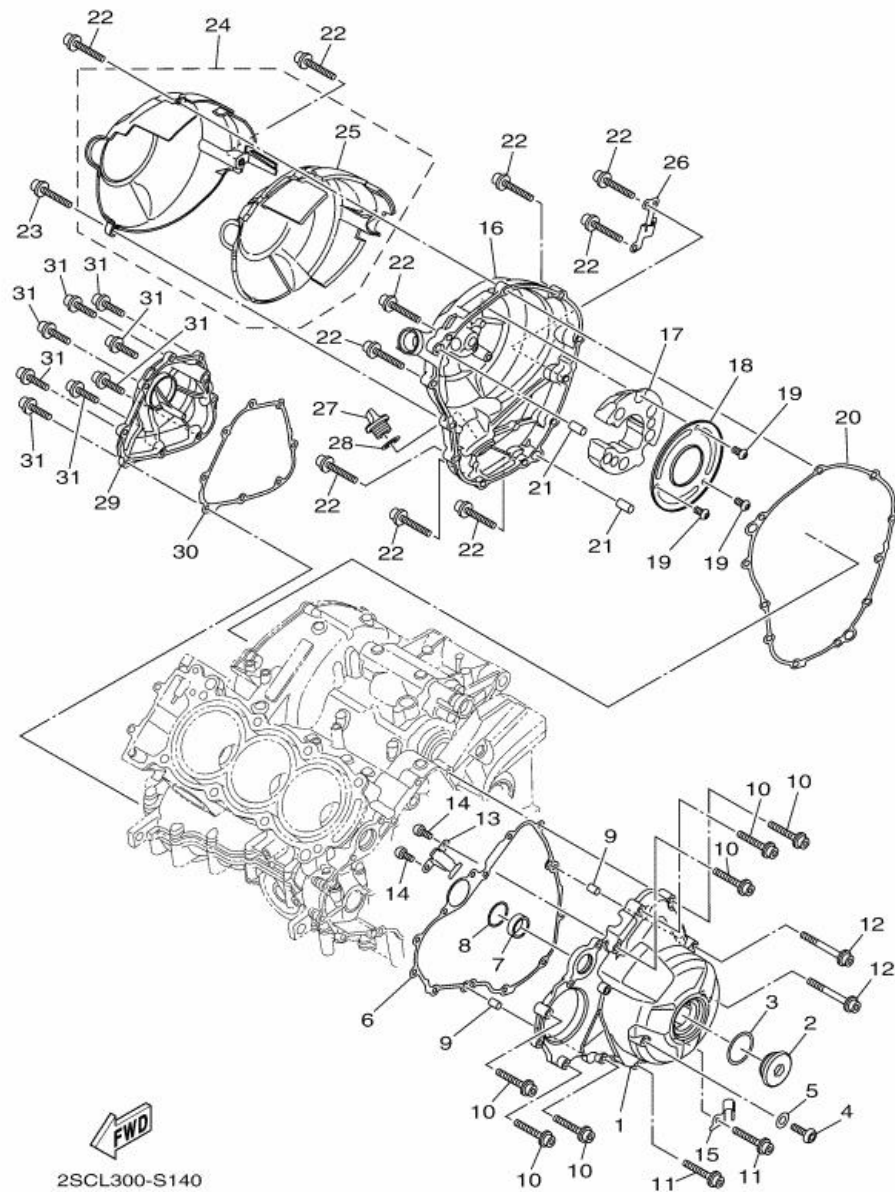
Ref. Nr.	Teilenummer	Beschreibung		Hinweise:
1	BS2-15100-09	KURBELGEHAUSEEINHEIT	1	
2	5EB-15155-00	. DUSE 3	3	
3	93210-04092	. O-RING	3	
4	99530-10014	. PASSTIFT	3	
5	90338-16262	. VERSCHLUSS	2	
6	93210-12790	. O-RING	2	
7	90119-09013	SCHRAUBE, MIT SCHEIBE	6	
8	90119-09010	SCHRAUBE, MIT SCHEIBE	2	
9	23P-15156-00	SCHRAUBE, KURBELGEHAUSE LAGERZ	4	
10	93210-07540	. O-RING	1	
11	95812-06040	FLANSCHSCHRAUBE	1	
12	95812-06050	FLANSCHSCHRAUBE	11	
13	95812-06065	FLANSCHSCHRAUBE	1	
14	90105-06202	SCHRAUBE	1	
15	95812-08060	FLANSCHSCHRAUBE	2	
16	90109-06100	SCHRAUBE	2	
17	2H7-15361-00	STANDANZEIGER	1	
18	36Y-15189-00	VERSCHLUSS	2	
19	93210-16325	O-RING	2	
20	90340-14011	VERSCHLUSSSCHRAUBE, ZYL.	1	
21	93210-14369	O-RING	1	
22	1RC-15441-00	HALTER, KUPPLUNGSSEIL	1	
23	90110-06108	INNENSECHSKANTSCHRAUBE	2	
24	1RC-15377-00	FUHRUNG, EINLASS	1	
25	BS2-15418-00	DECKEL, KETTENKASTEN	1	
26	90387-06286	HULSE	3	
27	90480-13018	GUMMITULLE	3	

Abb. 13 KURBELGEHAUSE



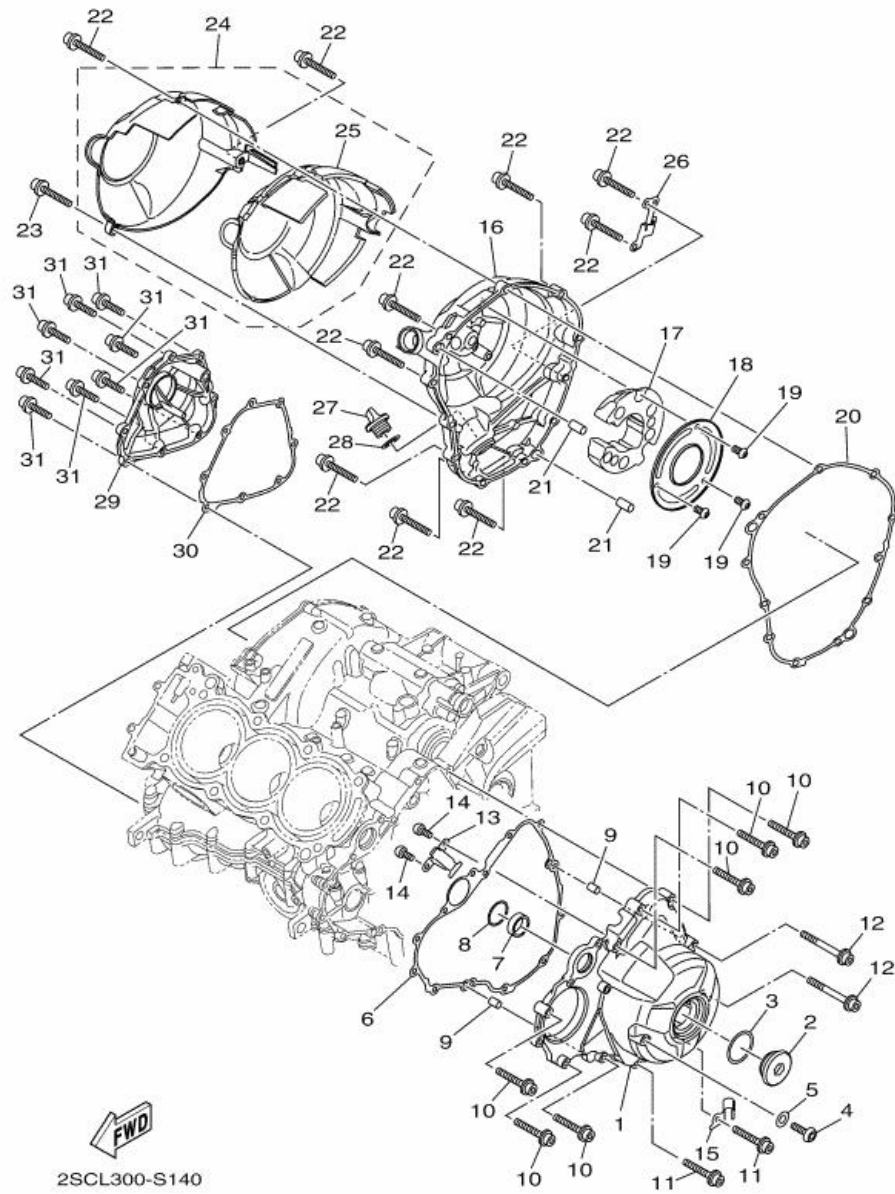
Ref. Nr.	Teilenummer	Beschreibung		Hinweise:
28	90111-06130	SCHRAUBE	3	

Abb. 14 KURBELGEHAUSEDECKEL 1



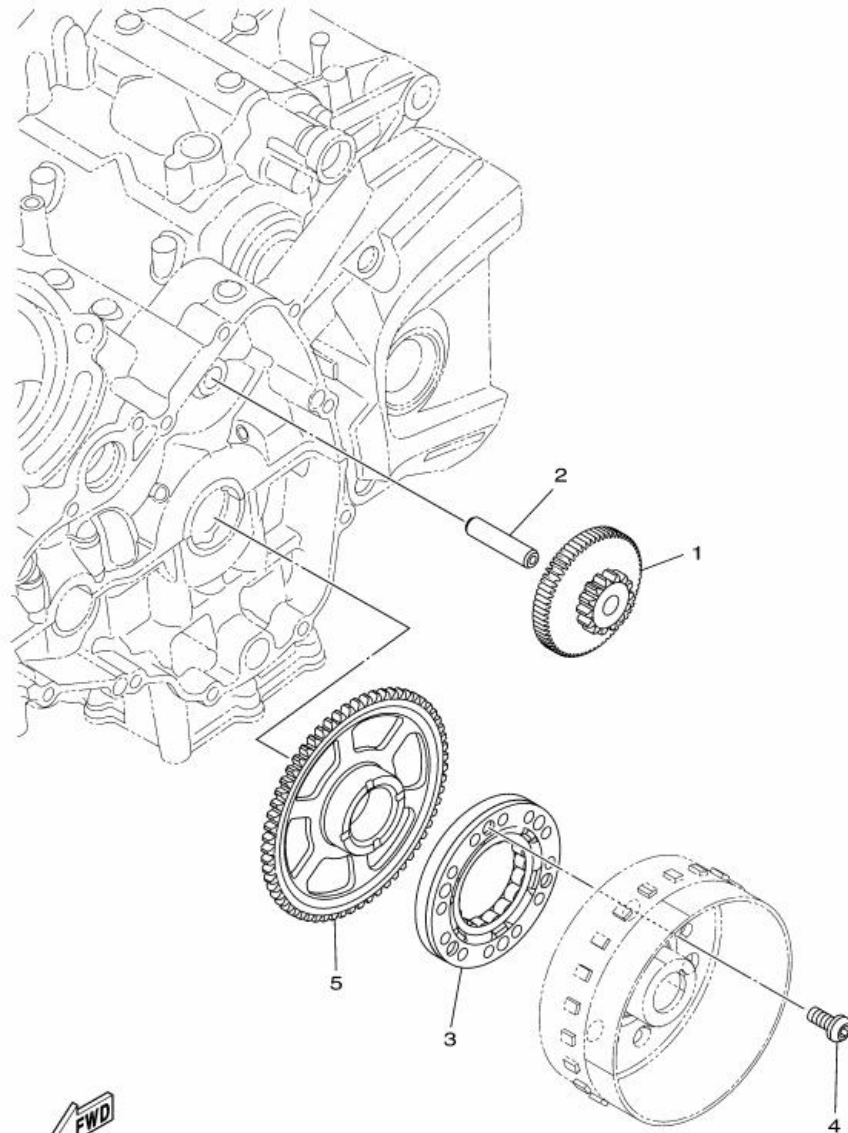
Ref. Nr.	Teilenummer	Beschreibung		Hinweise:
1	1RC-15411-00	DECKEL, KURBELGEHAUSE 1	1	
2	90340-36005	VERSCHLUSSSCHRAUBE, ZYL.	1	
3	93210-357A3	O-RING	1	
4	92017-08012	SCHRAUBE	1	
5	90430-08143	DICHTUNG	1	
6	1RC-15451-00	DICHTUNG, KURBELGEHAUSEDECK.	1	
7	1RC-12564-00	ROHR, WASSER	1	
8	93210-28543	O-RING	1	
9	99530-08012	PASSTIFT	2	
10	90110-06388	INNENSECHSKANTSCHRAUBE	6	
11	90110-06389	INNENSECHSKANTSCHRAUBE	2	
12	90110-06394	INNENSECHSKANTSCHRAUBE	2	
13	1RC-15484-00	KLEMME 2	1	
14	90110-06168	INNENSECHSKANTSCHRAUBE	2	
15	1RC-15199-00	KONSOLE	1	
16	1RC-15421-10	DECKEL, KURBELGEHAUSE 2	1	
17	B90-15316-00	DAMPFER 1	1	
18	B90-15492-00	DECKEL	1	
19	90149-06158	SCHRAUBE	3	
20	1RC-15461-00	DICHTUNG, KURBELGEHAUSEDECK. 2	1	
21	93610-20189	PASSTIFT	2	
22	90110-06388	INNENSECHSKANTSCHRAUBE	10	
23	90110-06321	INNENSECHSKANTSCHRAUBE	1	
24	BS2-15490-00	DECKELEINHEIT	1	
25	B90-15326-00	. DAMPFER 2	1	
26	1RC-15191-00	PLATTE	1	
27	5GJ-15363-10	OLSCHRAUBE	1	

Abb. 14 KURBELGEHAUSEDECKEL 1



Ref. Nr.	Teilenummer	Beschreibung		Hinweise:
	28 93210-19123	O-RING	1	
	29 1RC-15416-00	DECKEL, OLPUMPE	1	
	30 1RC-15456-00	DICHTUNG, OLPUMPENDECKEL 1	1	
	31 90110-06396	INNENSECHSKANTSCHRAUBE	8	

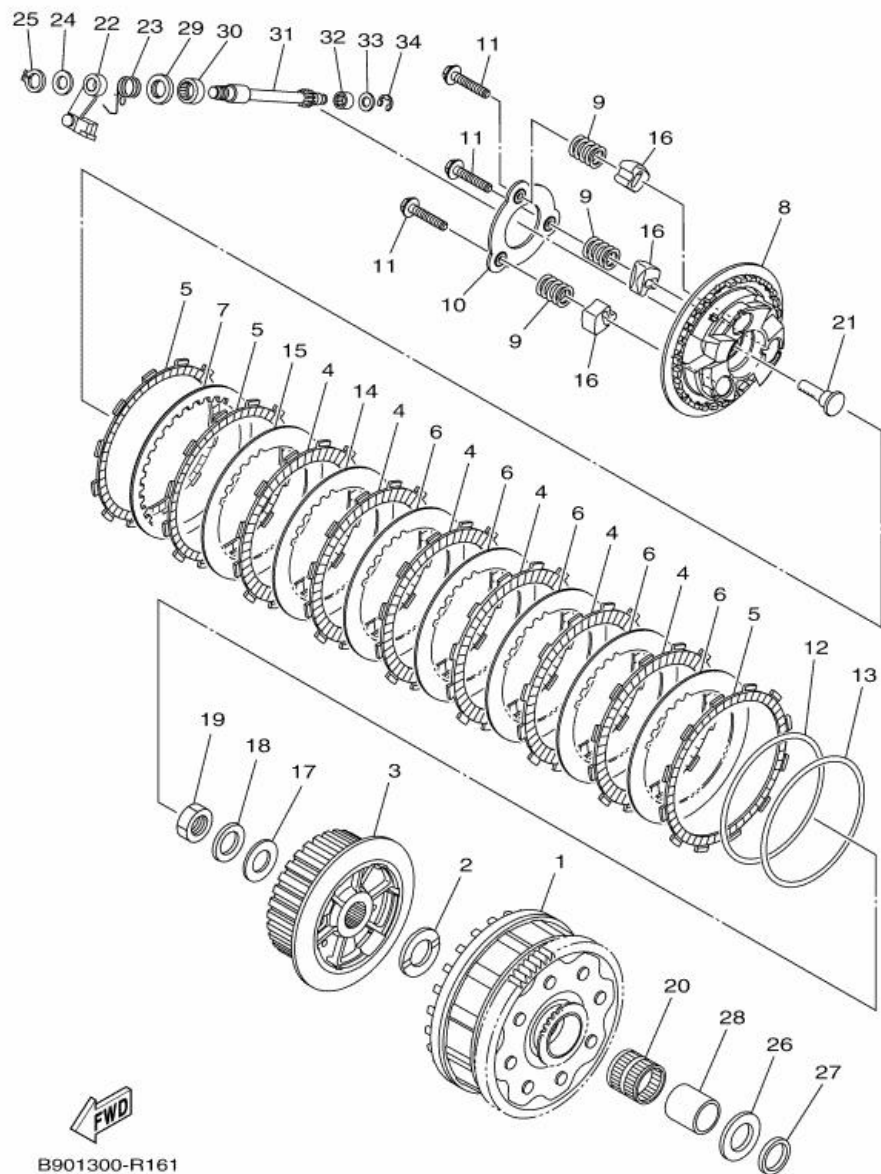
Abb. 15 ANLASSER



1RC1300-N150

Ref. Nr.	Teilenummer	Beschreibung	Hinweise:
1	1RC-15512-00	ZWISCHENRAD 1	1
2	5EB-15521-00	WELLE 1	1
3	1RC-15590-00	ANLASSERKETTENFUHRUNG	1
4	90149-08030	SCHRAUBE	3
5	1RC-15515-00	ZAHNRAD 3	1

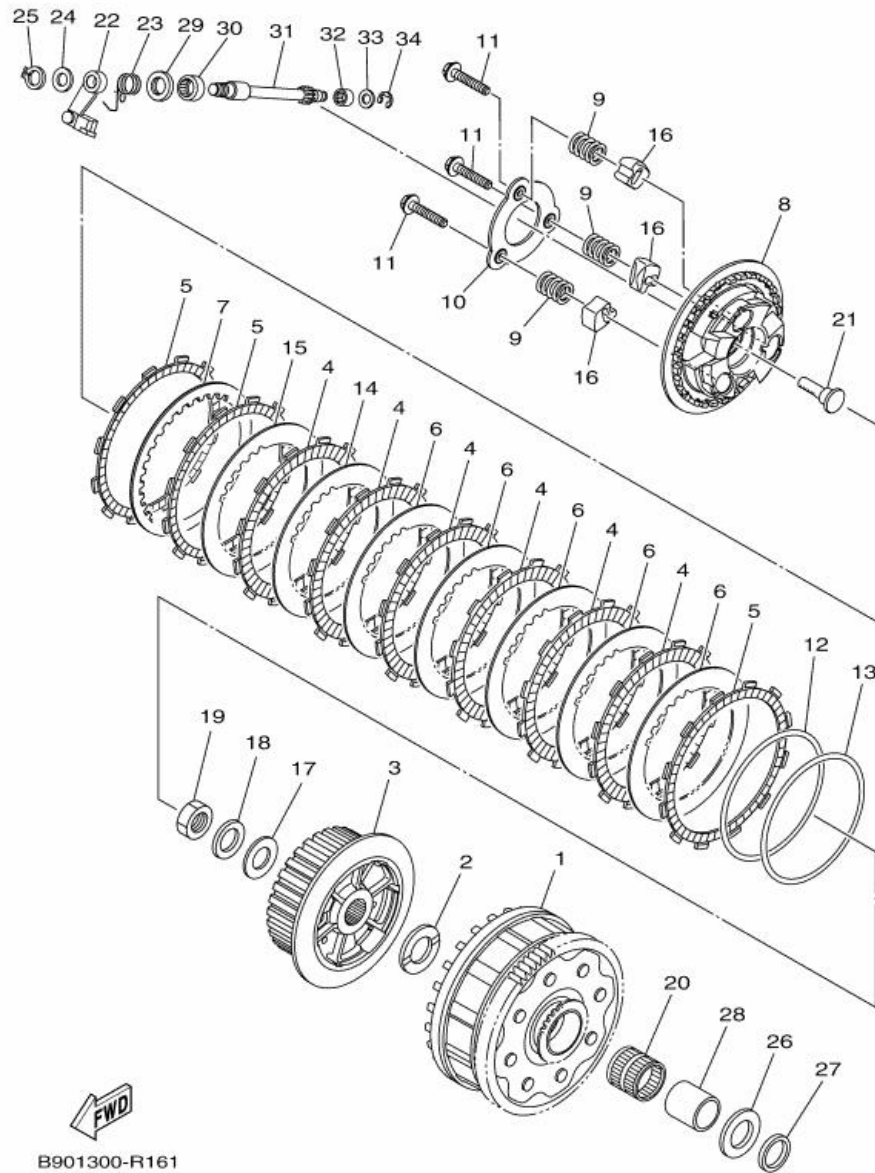
Abb. 16 KUPPLUNG



B901300-R161

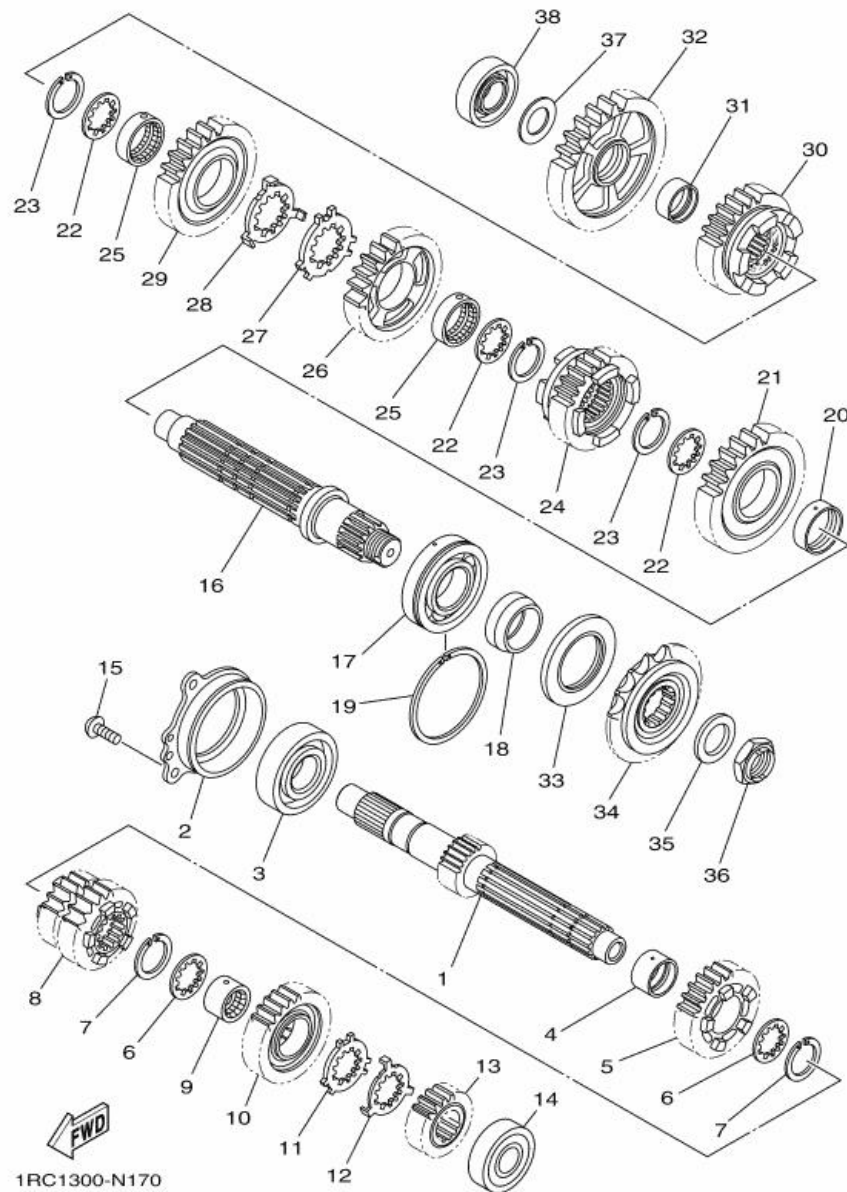
Ref. Nr.	Teilenummer	Beschreibung	Hinweise:
1	1RC-16150-00	PRIMARABTRIEBSRAD KOMPL.	1
2	5VY-16154-00	DRUCKPLATTE 1	1
3	B90-16371-00	KUPPLUNGSNABE	1
4	5TA-16321-00	REIBSCHEIBE	6
5	B90-16331-00	REIBSCHEIBE 2	3
6	5VY-16325-00	KUPPLUNGSSCHEIBE 2	5 (T2.0)
7	1TD-16324-00	KUPPLUNGSSCHEIBE 1	1
8	B90-16350-00	DRUCKPLATTENEINHEIT	1
9	B90-16173-00	DRUCKFEDER	3
10	B90-16352-00	DRUCKPLATTE 2	1
11	2CR-16337-00	SCHRAUBE, FEDER	3
12	1TD-16383-00	FEDER.,KISSEN	1
13	1TD-16384-00	PLATTE, SITZ	1
14	4B1-16325-00	KUPPLUNGSSCHEIBE 2	1 UR (T2.3)
	BR9-16324-00	KUPPLUNGSSCHEIBE 1	1 UR (T1.6)
	5VY-16325-00	KUPPLUNGSSCHEIBE 2	1 UR (T2.0)
15	4B1-16325-00	KUPPLUNGSSCHEIBE 2	1 UR (T2.3)
	BR9-16324-00	KUPPLUNGSSCHEIBE 1	1 UR (T1.6)
	5VY-16325-00	KUPPLUNGSSCHEIBE 2	1 UR (T2.0)
16	1TD-16178-00	ABSORBER 3	3
17	90201-20030	UNTERLEGSCHIBE	1
18	90208-20001	TELLERFEDER	1
19	90179-20011	MUTTER	1
20	93310-33277	LAGER	1
21	4XV-16356-01	SCHUBSTANGE 1	1
22	1RC-16340-00	SCHUBHEBELEINHEIT	1
23	90508-18051	ZUGFEDER	1

Abb. 16 KUPPLUNG



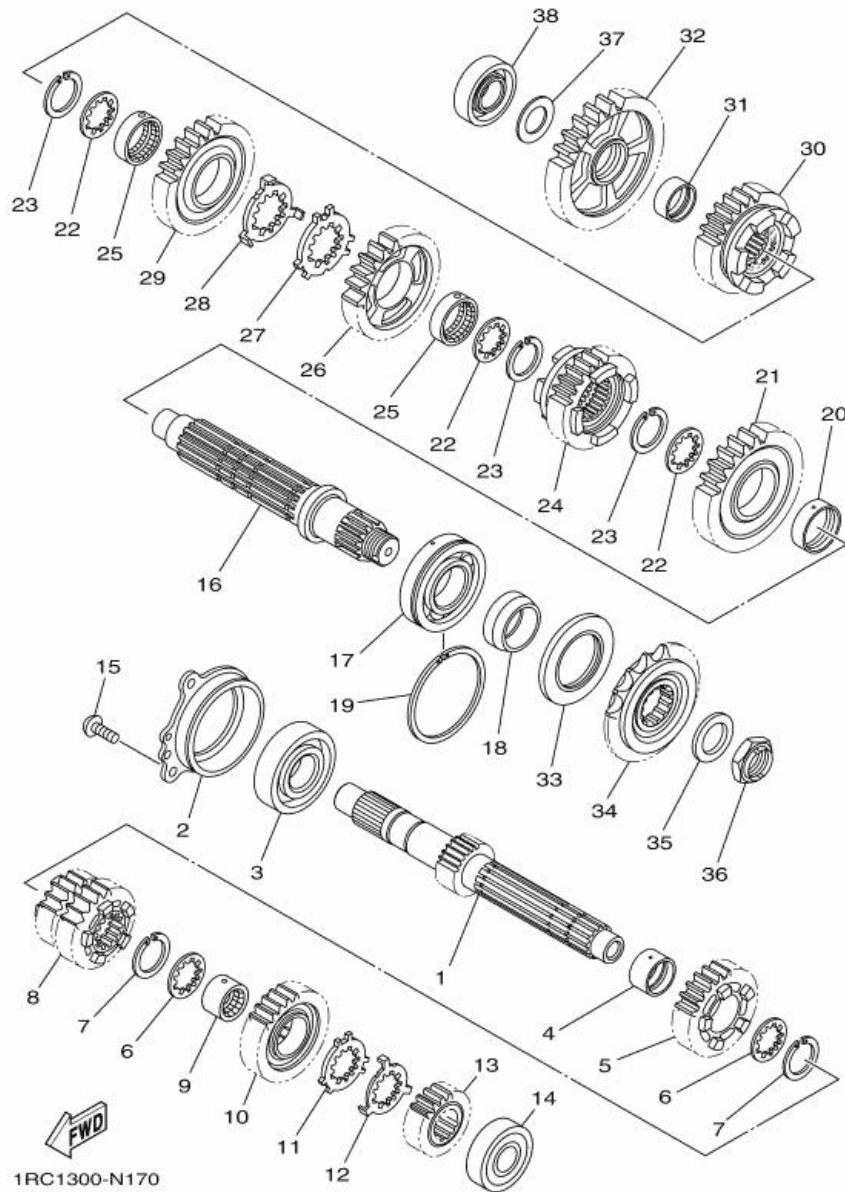
Ref. Nr.	Teilenummer	Beschreibung		Hinweise:
	24	90201-10029	UNTERLEGSCHIBE	1
	25	99009-10400	SPRENGRING	1
	26	5VY-16164-00	DRUCKPLATTE 2	1
	27	2C0-16164-00	DRUCKPLATTE 2	1
	28	1RC-16181-00	ABSTANDHALTER 1	1
	29	93102-15212	WELLENDICHTRING	1
	30	93315-21570	LAGER	1
	31	5VY-16382-10	WELLE, SCHUBHEBEL	1
	32	93317-11096	LAGER	1
	33	92907-08600	SCHEIBE	1
	34	99001-07600	SPRENGRING	1

Abb. 17 GETRIEBE



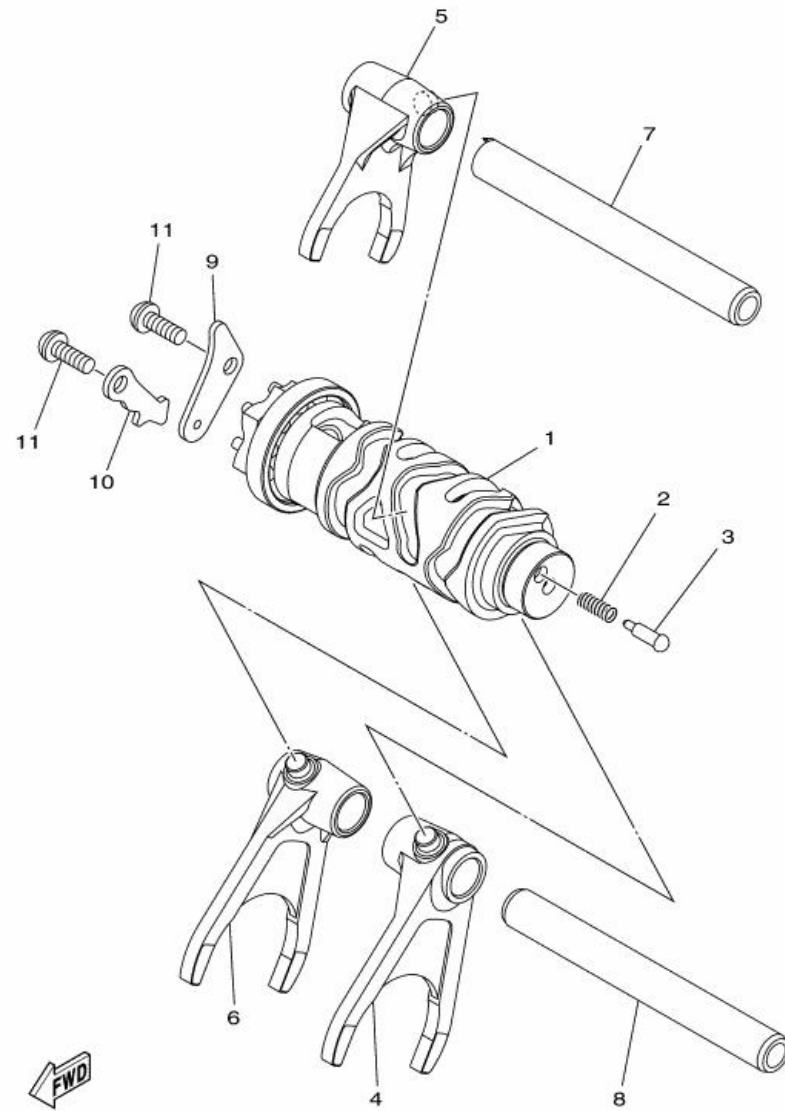
Ref. Nr.	Teilenummer	Beschreibung		Hinweise:
1	1RC-17411-00	HAUPTWELLE (15Z)	1	
2	1RC-15163-00	GEHAUSE, LAGER 1	1	
3	93306-30534	LAGER	1	
4	90387-25030	HULSE	1	
5	1RC-17151-00	ZAHNRAD, 5. RITZEL (21Z)	1	
6	90209-21332	SCHEIBE	2	
7	93440-25186	SPRENGRING	2	
8	1RC-17131-00	ZAHNRAD, 3. RITZEL (21Z/21Z)	1	
9	90387-21003	HULSE	1	
10	1RC-17161-00	ZAHNRAD, 6. RITZEL (27Z)	1	
11	90209-22352	SCHEIBE	1	
12	90209-21351	SCHEIBE	1	
13	1RC-17121-00	ZAHNRAD, 2. RITZEL (19Z)	1	
14	93306-20464	LAGER	1	
15	90149-06082	SCHRAUBE	3	
16	1RC-17421-00	ANTRIEBSWELLE	1	
17	93306-20663	LAGER	1	
18	90387-30012	HULSE	1	
19	93440-64199	SPRENGRING	1	
20	90387-31003	HULSE	1	
21	2PP-17221-00	ZAHNRAD, 2. GANG (38Z)	1	
22	90209-28008	SCHEIBE	3	
23	93440-31187	SPRENGRING	3	
24	2PP-17261-00	ZAHNRAD, 6. GANG (28Z)	1	
25	90387-28004	HULSE	2	
26	1RC-17241-00	ZAHNRAD, 4. GANG (29Z)	1	
27	90214-29002	KLAUENSCHIEBE	1	

Abb. 17 GETRIEBE



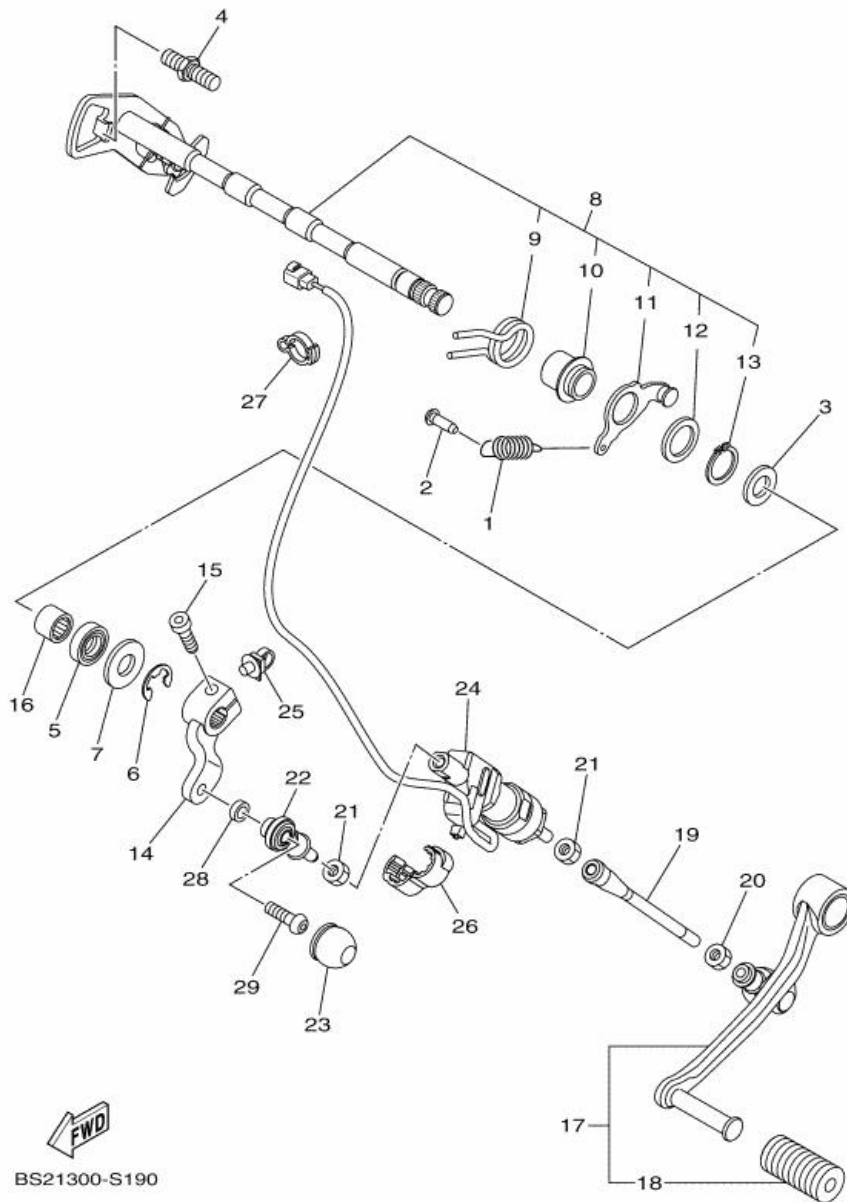
Ref. Nr.	Teilenummer	Beschreibung		Hinweise:
28	90214-28002	KLAUENSCHIEBE	1	
29	1RC-17231-00	ZAHNRAD, 3. GANG (34Z)	1	
30	1RC-17251-10	ZAHNRAD, 5. GANG (25Z)	1	
31	90387-25008	HULSE	1	
32	1RC-17211-00	ZAHNRAD, 1. GANG (40Z)	1	
33	93102-40030	WELLENDICHTRING	1	
34	5PS-17460-00	ANTRIEBSKETTENRAD (16Z)	1	
35	90208-22002	TELLERFEDER	1	
36	90179-22018	MUTTER	1	
37	90201-20008	UNTERLEGSCHIBE	1	
38	93306-20464	LAGER	1	

Abb. 18 SCHALTNOCKE & SCHALTGABEL



Ref. Nr.	Teilenummer	Beschreibung		Hinweise:
1	1RC-18540-00	SCHALTNOCKENWEINHEIT	1	
2	90501-06022	DRUCKFEDER	1	
3	3D7-18542-00	LEERLAUFSTUCK	1	
4	1RC-18511-00	SCHALTGABEL 1	1	
5	1RC-18512-00	SCHALTGABEL 2	1	
6	1RC-18513-00	SCHALTGABEL 3	1	
7	1RC-18531-00	STANGE, SCHALTGABELFUHRUNG 1	1	
8	20S-18535-00	STANGE, SCHALTGABELFUHRUNG 2	1	
9	B7N-18536-00	ANSCHLAG, SCHALTSTANGE	1	
10	1RC-18562-00	ANSCHLAGPLATTE 2	1	
11	90149-06158	SCHRAUBE	2	

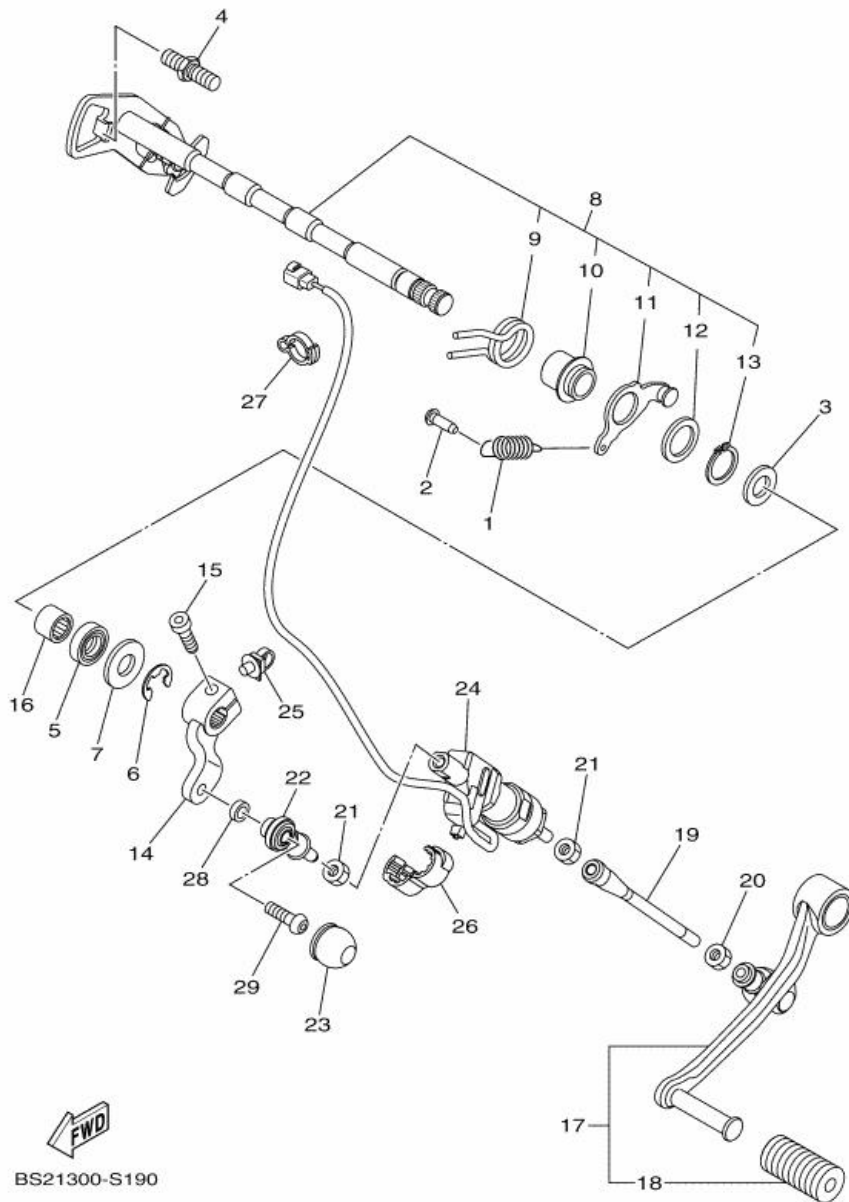
Abb. 19 SCHALTWELLE & SCHALTPEDAL



BS21300-S190

Ref. Nr.	Teilenummer	Beschreibung		Hinweise:
1	90506-18021	ZUGFEDER	1	
2	132-16346-00	HAKEN, FEDER	1	
3	90201-127E1	UNTERLEGSCHIBE	1	
4	1D7-18127-00	SCHRAUBENANSCHLAG	1	
5	93102-12106	WELLENDICHRING(SD 12-22-5 HS)	1	
6	99002-10600	SPRENGRING	1	
7	90201-12575	UNTERLEGSCHIBE	1	
8	1RC-18101-01	SCHALTWELLENEINHEIT	1	
9	90508-32141	. ZUGFEDER	1	
10	2C0-18175-00	. ABSTANDHALTER	1	
11	1RC-18140-00	. ANSCHLAGHEBELEINHEIT	1	
12	90201-177G4	. UNTERLEGSCHIBE	1	
13	99009-17400	. SPRENGRING	1	
14	1RC-18112-00	SCHALTARM	1	
15	91312-06020	INNENSECHSKANTSCHRAUBE	1	
16	93317-11295	LAGER	1	
17	1RC-18110-00	SCHALTPEDALEINHEIT	1	
18	5EB-18113-00	. DECKEL,SCHALTPEDAL	1	
19	BS2-18115-00	SCHALTSTANGE	1	
20	90170-06228	MUTTER (VERKEHTHEIT SCHRAUBE)	1	
21	95304-06700	MUTTER	2	
22	5LV-18116-00	VERBINDUNG, STANGE 1	1	
23	4XV-18154-00	STAUBDECKEL	1	
24	BS2-82470-00	SHIFT-SCHALTER EINHEIT	1	
25	90464-30011	SHELLE	1	
26	90464-13227	SHELLE	1	
27	90464-14010	SHELLE	1	

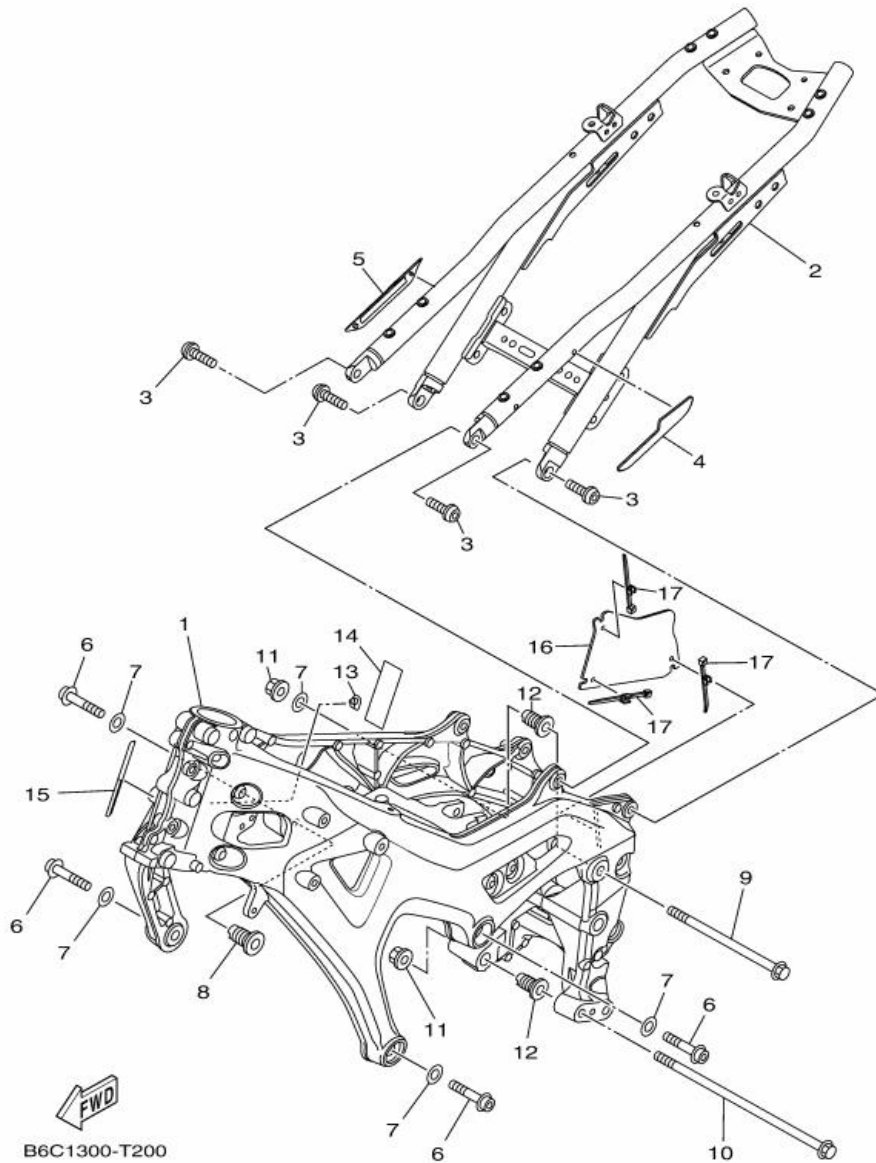
Abb. 19 SCHALTWELLE & SCHALTPEDAL



BS21300-S190

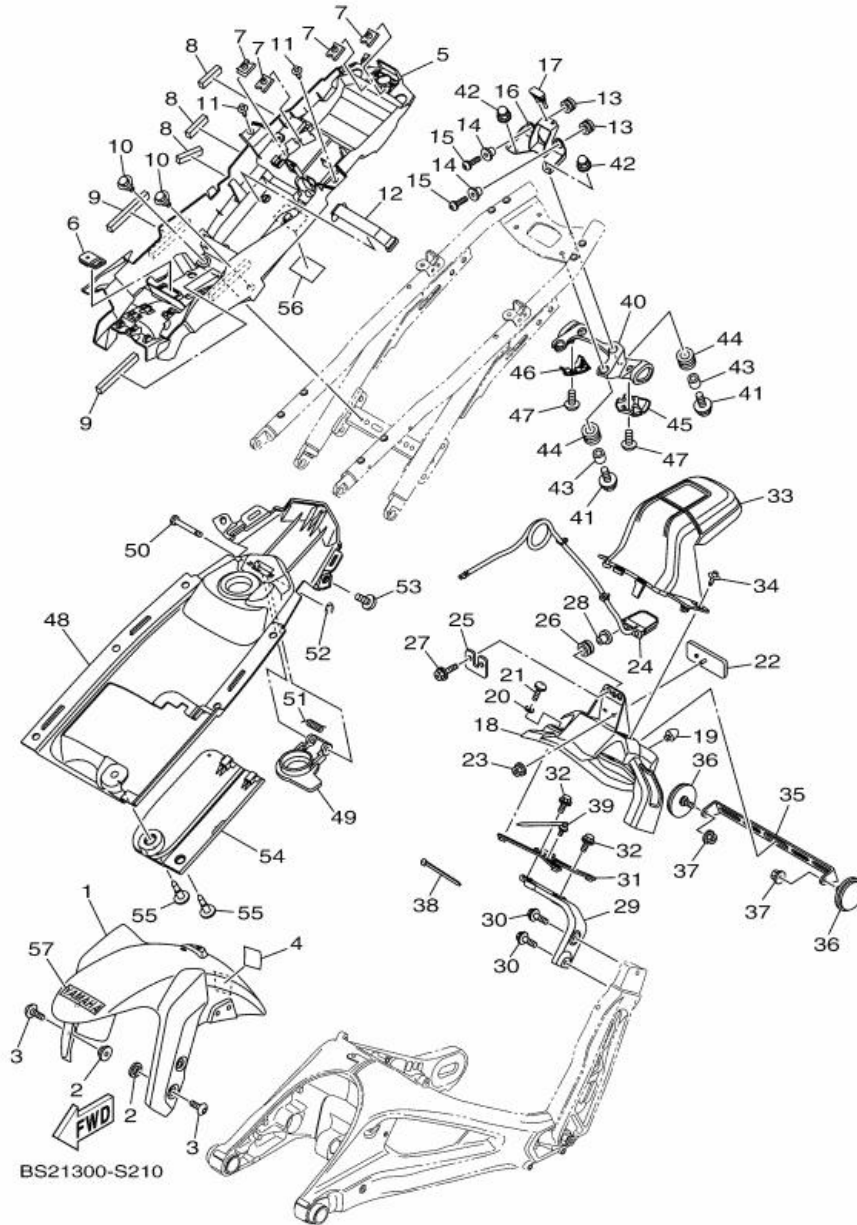
Ref. Nr.	Teilenummer	Beschreibung		Hinweise:
28	90387-06322	HULSE	1	
29	90111-06098	SCHRAUBE	1	

Abb. 20 RAHMEN



Ref. Nr.	Teilenummer	Beschreibung		Hinweise:
1	1RC-21110-80	RAHMEN KOMPL.	1	
2	BS2-21190-00	HINTERRAHMEN KOMPL.	1	
3	90149-10059	SCHRAUBE	4	
4	1RC-2117X-00	DECKEL 9	1	
5	1RC-2117Y-00	DECKEL 10	1	
6	90110-10043	INNENSECHSKANTSCHRAUBE	4	
7	90201-10075	UNTERLEGSCHIBE	5	
8	1RC-21495-00	EINSTELLSCHRAUBE	1	
9	90105-10391	SCHRAUBE	1	
10	90105-10437	SCHRAUBE	1	
11	90179-10024	MUTTER	2	
12	4C8-21495-00	EINSTELLSCHRAUBE	2	
13	5VX-21289-00	BLINDSCHRAUBE	1	
14	34D-82176-00	DAMPFER	1	
15	1RC-2117G-00	SCHUTZGLAS	1	
16	B6C-2177F-00	ABDECKUNG	1	
17	90464-45004	SHELLE	3	

Abb. 21 KOTFLUGEL



Ref. Nr.	Teilenummer	Beschreibung		Hinweise:
1	1RC-21511-00-P6	KOTFLUGEL, VORNE	1	SMX
2	90387-06153	HULSE	4	
3	90110-06200	INNENSECHSKANTSCHRAUBE	4	
4	5UY-21269-00	DICHTUNG	1	
5	BS2-8212B-00	BATTERIE KASTEN	1	

6	2DR-26199-00	BLINDSCHRAUBE	1	
7	90183-06069	FEDERMUTTER	4	
8	5PS-28372-00	DAMPFER	3	
9	32D-84553-00	DAMPFER	2	
10	90109-06202	SCHRAUBE	2	

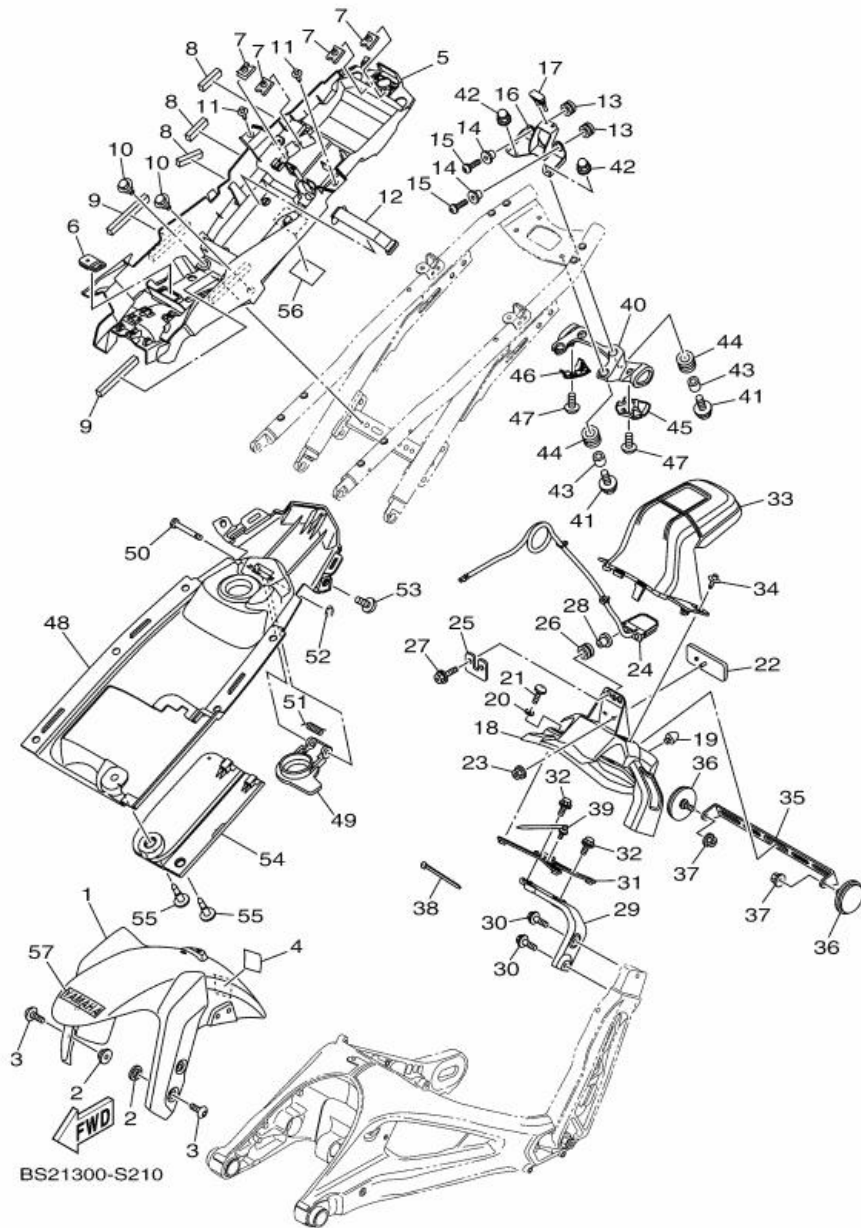
11	90269-07007	NIET	2	
12	1RC-82137-00	BAND, BATTERIE	1	
13	90480-14052	GUMMITULLE	2	
14	90387-06288	HULSE	2	
15	92012-06020	SCHRAUBE	2	

16	BS2-2117E-00	KONSOLE, SCHLUSSLICHT	1	
17	682-44532-00	ANSCHLAG	1	
18	BS2-21629-01	FUHRUNG, SCHLAMMSCHUTZ	1	
19	2MG-21639-00	DAMPFER 2	1	
20	90387-06372	HULSE	4	

21	90111-06061	SCHRAUBE	4	
22	3Y6-85130-02	HINTERER REFLEKTOR KOMPL.	1	
23	95602-05200	SELBSTSICHERNDE MUTTER	1	
24	BS2-84745-00	ZULASSUNGS. LEUCHE KOMPL.	1	
25	BS2-21681-00	SCHILD, ZULASSUNG	1	

26	90480-11009	GUMMITULLE	2	
27	90159-05035	SCHRAUBE, MIT SCHEIBE	2	

Abb. 21 KOTFLUGEL



Ref. Nr.	Teilenummer	Beschreibung		Hinweise:
28	90387-05003	HULSE	2	
29	BS2-21613-00	STUTZE, KOTFLUGEL 1	1	
30	95817-08025	FLANSCHSCHRAUBE	2	
31	BS2-21614-00	STUTZE, KOTFLUGEL 2	1	
32	95812-06014	FLANSCHSCHRAUBE	3	
<hr/>				
33	BS2-2163A-00	DECKEL, H. KOTFLUGEL 1	1	
34	90269-06008	NIET	2	
35	BS2-84751-00	KONSOLE, ZULASSUNGSSCHILD	1	
36	4AG-85111-00	REFLEKTOR, VORNE 1	2	
37	95702-06500	FLANSCHMUTTER	2	
<hr/>				
38	90464-16061	SHELLE	1	
39	90464-30011	SHELLE	1	
40	BS2-83318-00	STUTZE, BLINKER 1	1	
41	90105-06169	SCHRAUBE	4	
42	90176-06016	MUTTER, VERSCHLUSSKAPPE	4	
<hr/>				
43	90387-06260	HULSE	4	
44	90480-14003	GUMMITULLE	4	
45	BS2-283D3-00	DECKEL 1	1	
46	BS2-283D4-00	DECKEL 2	1	
47	97707-40012	BLECHSCHRAUBE	2	
<hr/>				
48	BS2-21651-00	DECKEL, H. KOTFLUGEL	1	
49	1RC-2465B-00	KAPPE, ROTOR	1	
50	90249-03002	STIFT	1	
51	90508-09007	ZUGFEDER	1	
52	93430-02001	SPRENGRING	1	
<hr/>				
53	90167-05079	BLECHSCHRAUBE	2	
54	BS2-2177E-00	DECKEL	1	