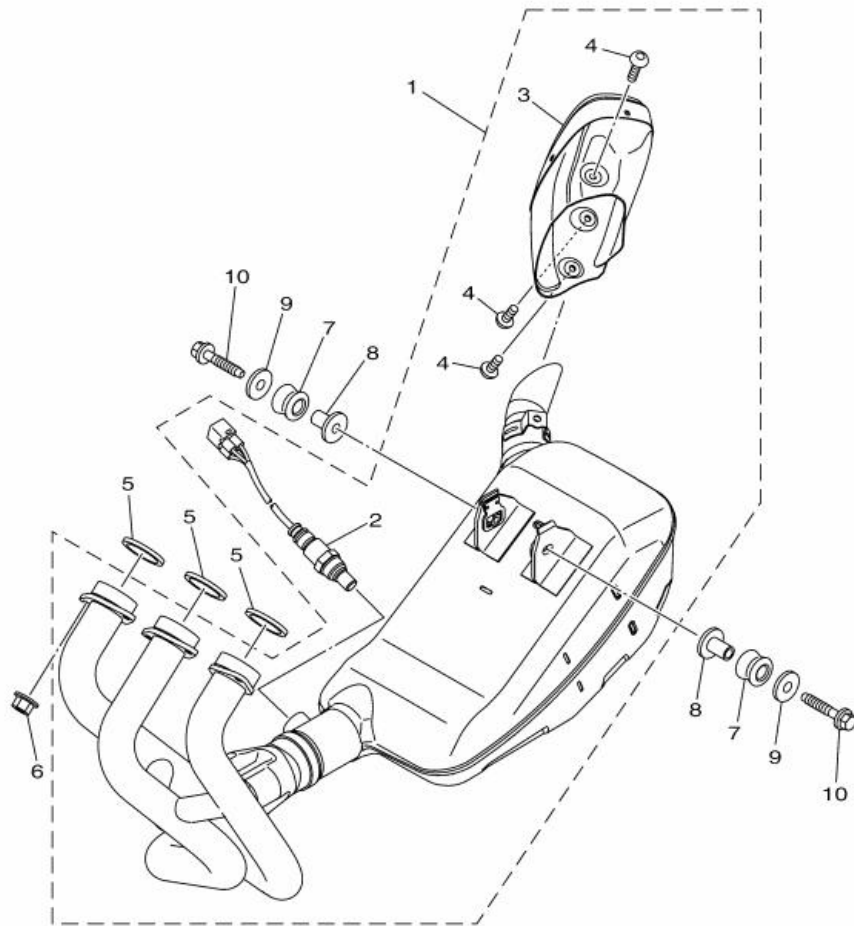


Abb. 12 AUSLASS



2SC1300-P120

Ref. Nr.	Teilenummer	Beschreibung		Hinweise:
1	2PP-14710-00	SCHALLDAMPFEREINHEIT 1	1	
2	59C-8592A-00	. GEBER	1	
3	2PP-14708-00	. SCHUTZ	1	
4	90111-06060	. SCHRAUBE	3	
5	4FM-14613-00	DICHTUNG, AUSPUFFROHR	3	
6	90179-08410	MUTTER	6	
7	5VY-14747-00	DAMPFER, SCHALLDAMPFER	2	
8	90387-08021	HULSE	2	
9	90201-087G2	UNTERLEGSCHIBE	2	
10	90109-08170	SCHRAUBE	2	