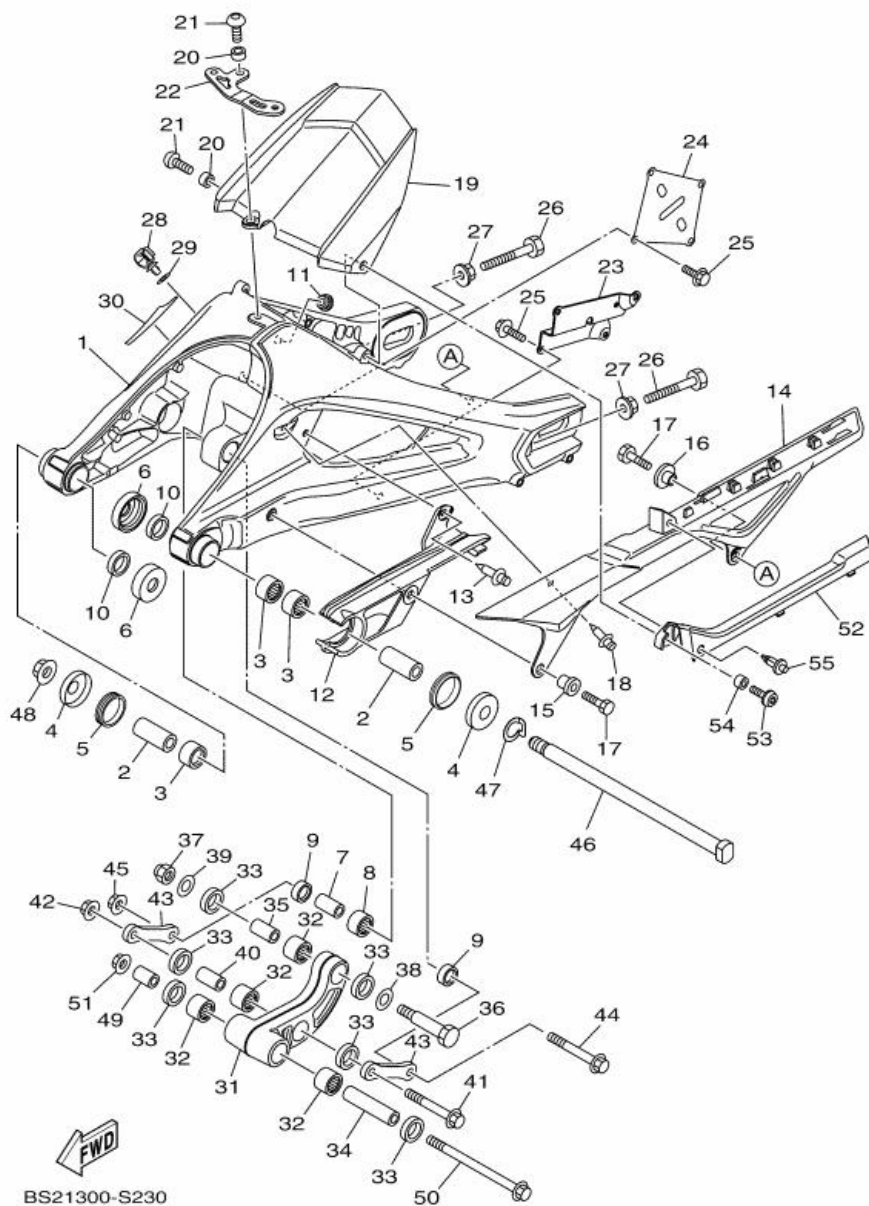


Abb. 23 HINTERRADSCHWINGE



Ref. Nr.	Teilenummer	Beschreibung		Hinweise:
28	90464-18002	SCHELLE	1	
29	90202-07164	UNTERLEGSCHIBE	1	
30	1RC-22358-00	DICHTUNG 1	1	
31	1RC-2217A-00	VERBINDUNGSARM	1	
32	93315-31758	LAGER	4	
33	93109-17071	WELLENDICHRING	6	
34	3GB-23448-00	ABSTANDHALTER	1	
35	90387-127W0	HULSE	1	
36	90109-10027	SCHRAUBE	1	
37	95612-10100	MUTTER, U	1	
38	90201-13015	UNTERLEGSCHIBE	1	
39	90201-10035	UNTERLEGSCHIBE	1	
40	90387-102R4	HULSE	1	
41	90105-10210	SCHRAUBE	1	
42	95602-10200	SELBSTSICHERNDE MUTTER	1	
43	1RC-2217M-00	ARM 1	2	
44	90105-10210	SCHRAUBE	1	
45	95602-10200	SELBSTSICHERNDE MUTTER	1	
46	46X-22141-00	DREHWELLE	1	
47	1RC-22159-00	FEDERSCHEIBE, UNTEN	1	
48	95602-14200	SELBSTSICHERNDE MUTTER	1	
49	90387-10106	HULSE	1	
50	90105-10174	SCHRAUBE	1	
51	95602-10200	SELBSTSICHERNDE MUTTER	1	
52	BS2-2219X-00	DECKEL	1	
53	90149-06104	SCHRAUBE	1	
54	90387-06207	HULSE	1	